

AGC

Your Dreams, Our Challenge

GL **ジーエル**[®]

GLASS LINED PIPING SYSTEM



AGCテクノロジーソリューションズ株式会社

目次

● 一般説明	
特長・特性	2
製品仕様	3
検査・塗装	4
ヂーエル®のご使用に際して	4
● チーエル®の母材	
母材寸法	5
● チーエル®の直管・継手	
直管・短管・スペーサ	6
継手	8
溶接継手	11
ANSI規格／直管・継手・フランジ	12
継手面間寸法	13
● チーエル®熱交換器	
特長・種類・伝熱性・標準ユニット	14
二重管	15
接続図〔例〕	16
フルジャケット式二重管	17
● チーエル®付属品	
ガスケット	18
ドーナツガスケット・ボルトナット	19
● チーエル®配管関連部品	
レジャーシングフランジ他	20
● 配管工事	
配管工事	22
配管割付	23
製品コード表	24
パイプ重量表	25

ご注文・ご照会には

ヂーエル®は配管用としてのほかヒーター、クーラー、コンデンサ等の機器用としても数多くの納入実績を有しています。当カタログ記載の標準品以外の特殊品のご相談も承っています。

ヂーエル®を正しくご使用頂ければ事故もなく末長くお役に立てます。

ヂーエル®を正しくご使用頂くために、ご注文・ご照会の際は下記仕様をお知らせください。

1. 流体名
2. 流体温度
3. 流体圧力
4. 流体の性質(ガス体・液体、スラリーの状態など)
5. フランジ規格
6. 適用法規
7. テスト・試運転時に熱水・スチーム使用の有無

GL関連営業品目

当社はヂーエル®のほかに下記の装置用製品も取扱っておりますのでご用命ください。

● ガラスプラント製品

化学工場および研究所向標準装置類

反応、蒸留(回分式および連続式)、塩酸吸収装置(濡壁塔式および充填塔式)およびオーバーヘッドギヤー他臭素製造装置一式、各種熱交換器類(多管式およびコイル式)、サーモサイホン式エバポレータ、各種装置用構成部品、各種ガラス装置類の設計および施工

はじめに

ヂーエル® (GL®, GLP®) はガラス・ライニング (Glass Lining) を意味する登録商標で、独特の製法により金属管の内面にガラスを確実に密着させたガラスライニング配管材です。

1949年 (昭和24年) 世界で初めて誕生して以来現在まで、耐食や耐付着条件を必要とする化学プラント用の配管として数多くの納入実績を誇っています。

ガラスの耐食性を金属の強さにプラス

ガラスが薬品に対して抵抗する力の大きいことはよく知られています。ヂーエル®は鋼管・鋳鉄管などの強さにガラスの耐食性をプラスしたすぐれたガラスライニングパイプです。ことにガラスの特性を素直に生かしていますから、化学工業など耐食や耐付着条件を必要とする装置の配管にすぐれた威力を発揮します。

化学工業のかくれた功労者

ヂーエル®は今日あらゆる化学工業の分野に進出しています。高温・高圧・高真空にもすぐれた耐性を示すヂーエル®——耐用年数の延長、維持費の大幅な軽減をもたらす生産コストの低減に多大な効果を示します。

ヂーエル®はなぜピンホールがないのか

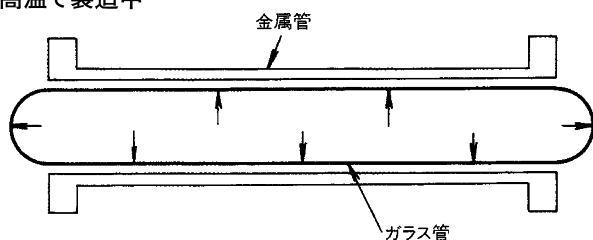
それはライニング材としてガラス管をそのまま使用しているからです。

まず、成形されたガラス管と金属管を別々に用意します。次に、下図 (左) のようにガラス管を金属管に挿入し、次第に温度を上げてゆきます。挿入したガラス管が軟化状態に達したとき、ガラス管の内部に圧力を加えて押しひろげ、高熱のためすでに膨張している金属管の内面にガラスを完全に密着させます。そして常温にもどったとき、金属とガラスの膨張係数の違いによって、金属管がガラスを圧縮するので、ガラスには均等な圧縮応力を生じます。この均等な圧縮応力が、ヂーエル®の機械的強度を高めています。つまり、ライニングされたヂーエル®内のガラスは、いわゆる“強化ガラス”と同じ状態になっているわけです。

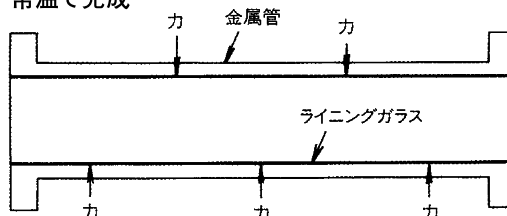
ですから、高温・高圧でご使用いただいても破損する心配のない優れたパイプが完成します。

※ヂーエル®のガラス管は、別途に成形したものを使用しますので、ピンホールなどの生じる余地は全くありません。

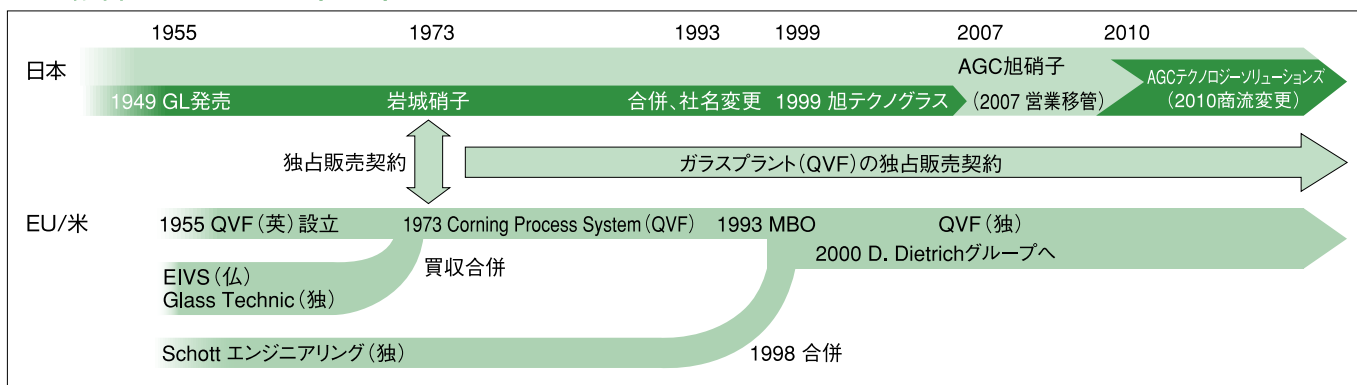
高温で製造中



常温で完成



●GL配管、ガラスプラント(QVF)ミニヒストリー



一般説明

特長

- ガラスライニング面には、ピンホールがありません。
- 腐食・高温・高圧・高真空にも高性能を発揮します。
- ガラスライニング面は滑らかなためスケール、結晶の生成や付着はほとんどなく、また接続面の内径口元が直角になっているので液溜りがなため流体の高品位、高純度をそのまま保ちます。
- 諸配管材料中、液体摩擦抵抗は最少です。
- ライニング面は機械的、熱的にも非常に強い性質を持っています。
- フランジは固定タイプ(標準品)でしかも接続面は金属部とガラス部を同時に研磨する事により平滑になっているので配管工事が簡単・確実に行えます。

特性

1. 耐食性

チーエル®の内張りガラスは酸または酸性物質に対する抵抗性が大きく、フッ化水素酸を除く酸性液体にすぐれた耐食性を示します。

代表的な酸および水に対する耐食性(使用限界)を下図に示します。

* 一般にガラスは酸または酸性物質に対してすぐれた耐食性を示しますが、熱水、水蒸気、アルカリおよびアルカリ性物質に対しては使用条件によっては腐食される場合があります。テスト、試運転、洗浄などで上記物質を使用される場合は予めご相談ください。

* スペーサ(SP)および閉止フランジ(CF)のセラミックライニングの耐食性使用限界は150℃以下です。

2. 耐熱性

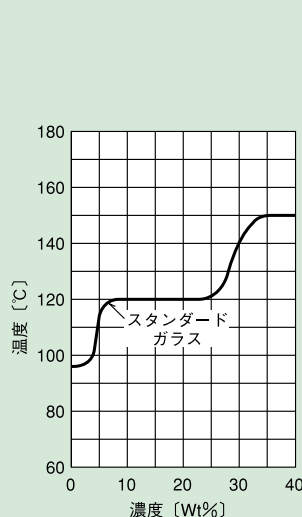
● 使用温度

規格品-15℃~+150℃(管内流体の性状により変わります。法規適用の場合は予めご相談ください。)なお、母材およびガスケット等の変更による実用例は-45℃~+400℃です。

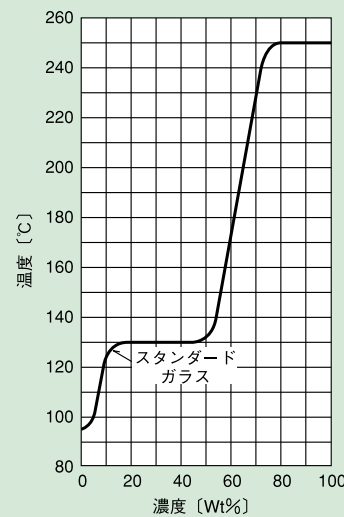
● 瞬間温度差

温度差のあたえ方によって差異があり、簡単には表現できませんが、最も条件の悪い「液体によって管内を冷却した」場合の許容温度差は70℃です。

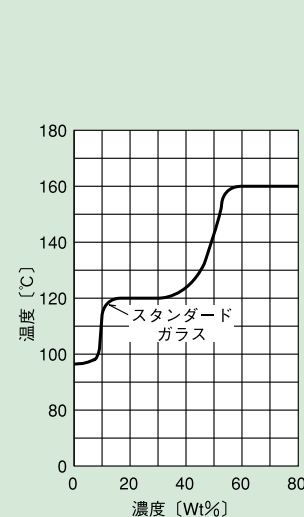
塩酸(HCl)



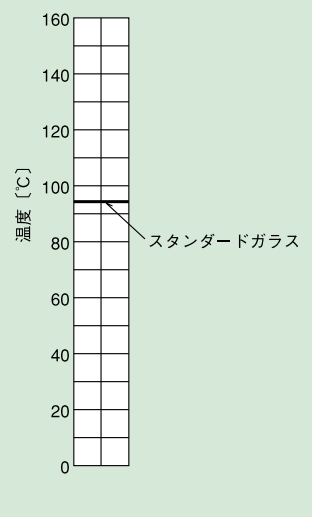
硫酸(H₂SO₄)



硝酸(HNO₃)



水(H₂O)



スタンダードガラス：標準タイプガラス

3. 機械的強度

① 耐圧強度

ヂーエル®規格品の最高使用圧力は0.98MPa(10kgf/cm²)です。上記圧力を超えて使用する場合はご相談ください。ご要求により0.98MPa(10kgf/cm²)を超える仕様のものも製作致します。

② 曲げ強度

20mm直径のヂーエル®を支点400mmでアムスラー試験機にかけ、0.5トンまで加圧しましたが、ガラス面には少しも亀裂が認められませんでした。

③ 衝撃強度

コンクリート床の上に厚さ65mmの鋼板2枚、さらに厚さ3mmのゴム板を敷き、ヂーエル®パイプを水平に置いて、重さ175gの鋼球を落下させた場合、高さ600mmまでは亀裂を生じませんでした。

*ヂーエル®は一般のガラス管に比べれば、はるかに強いといえますが、取扱いに際しては衝撃を与えないように特に注意する必要があります。



製品仕様

フランジ規格

① 標準品 JIS 10Kタイプ

準規格品 ANSI 150Lbタイプ

② 母材

直管 SGP+SS400

継手 標準品 FC200

準規格品 SGP+SS400

ご要求によりSTPG、STPL、S25C等の製作にも応じます。

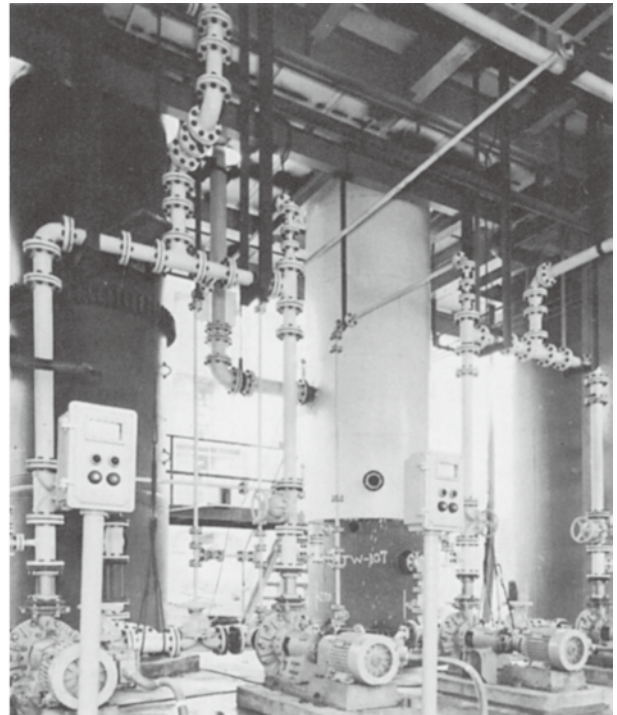
③ 継手面間

標準品 ゼーエル®規格(通称「岩城面間」)

準規格品 ANSI 150Lb規格

● スタンダードガラス

酸あるいは酸性物質を扱う箇所に。



検査

① 外観・寸法検査

社内検査基準により検査を行います。

② 耐圧検査

水圧1.47MPaG (15kgf/cm²G)にて行います。

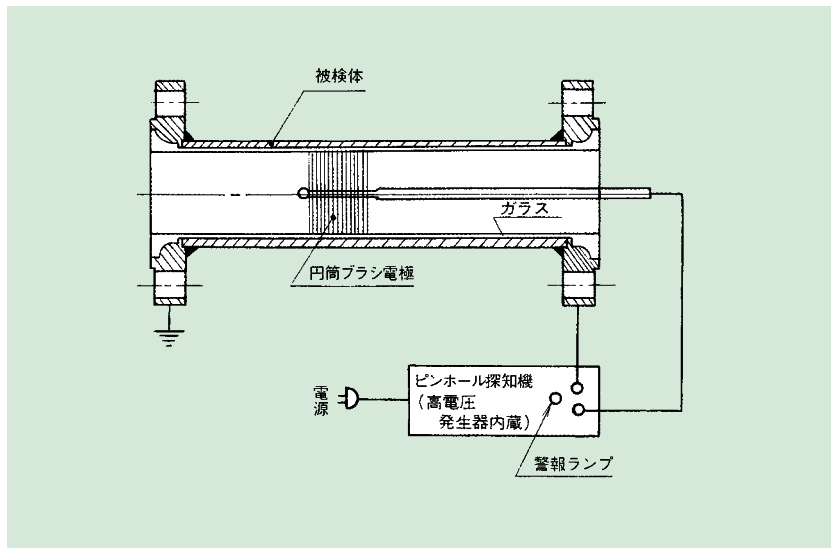
③ ピンホールテスト

高電圧放電式検査により行います。

■ 検査法

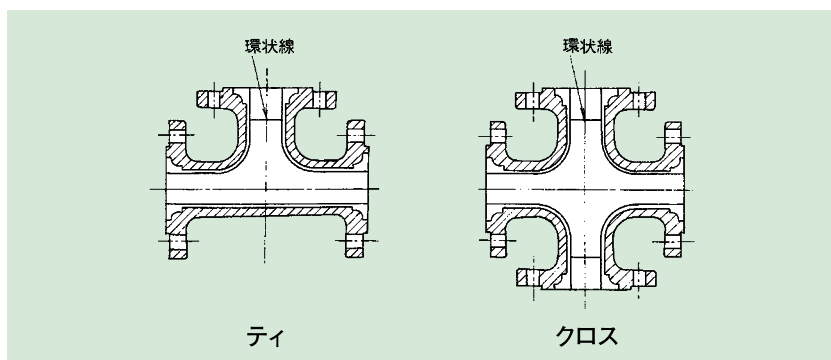
管内に円筒ブラシ電極を挿入、ゆっくり走査します。万一ガラスに、クラック等の異状があれば、電極より放電が起り、同時に警報ランプが点灯し警報音が出ます。ヂーエル®パイプの検査は普通検査電圧10,000Vにて行います。

(検査は項目により全数または抜取りで行っております)



分岐継手 (ティ、クロス) ガラス面の環状線について

分岐継手のティ、クロスガラス面には右図の様に環状線がある場合がありますが、これは製法上によるもので不良品ではありません。



ヂーエル®のご使用に際して

● JIS圧力容器関係規格および法規の適用を受ける配管・機器へのご使用について

当カタログ記載の標準品はJIS圧力容器関係規格には準拠して製作しておりません。また法規の適用を受ける場合はその構造規格に適合しないことがありますのでご使用の際はご注意ください。なお各種の規格・法規に適合するものも製作していますのでその様な場合はご相談ください。

● テスト・試運転に熱水または水蒸気を使用する場合は使用条件によっては、ガラスが腐食されることがありますので予めご相談ください。

● GLパイプの端面の鉄部には出荷時に錆止め用軽塗装を施してあります。

塗装仕様：USプライマー#100黄色 (神東塗料)
エポキシ系ノンクロム

なおこの塗装はUSプライマー用シンナーで拭き取ることが出来ます。

塗装

下記の下塗り塗装 (1回) を行って出荷しています。

塗装仕様：ラスタイトNC70 (関西ペイント)

アルキド系 (フタル酸系) ノンクロム

上記以外の塗装が必要な場合はご相談ください。なお塗装する場合の前処理は第2種ケレンにて行います。

ジーエル®の母材

母材寸法（標準品）

当カタログの長さ単位は全て (mm) です。

ジーエル®パイプを構成する標準品の母材寸法は下記の通りです。

配管用炭素鋼鋼管 (SGP)

呼び径	外径	厚さ	内径
20A ¾B	27.2	2.8	21.6
25A 1B	34.0	3.2	27.6
40A 1½B	48.6	3.5	41.6
50A 2B	60.5	3.8	52.9
65A 2½B	76.3	4.2	67.9
80A 3B	89.1	4.2	80.7
(90A 3½B)	101.6	4.2	93.2
100A 4B	114.3	4.5	105.3
(125A 5B)	139.8	4.5	130.8
150A 6B	165.2	5.0	155.2
200A 8B	216.3	5.8	204.7
(250A 10B)	267.4	6.6	254.2

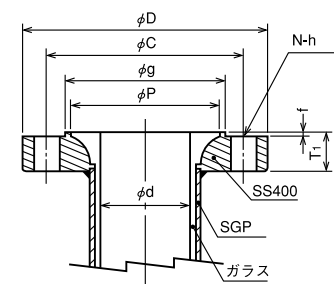
()内は二重管の外管のみに使用

JIS G 3452

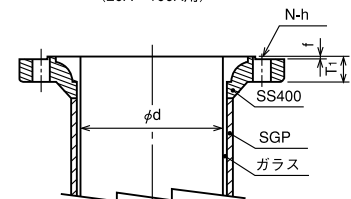
*ジーエル®パイプは左記の標準品の他、準規格品としてANSIタイプ製品なども製作しております。

なお、これらは受注生産品のためご用命の際は予めご相談ください。

SS400製フランジ

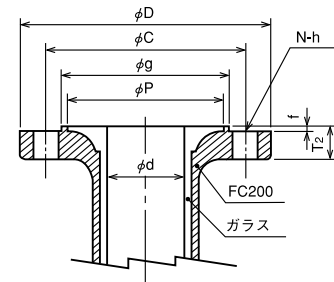


(20A~100A用)



(150A~200A用)

FC200製フランジ



継手母材 (材質FC200)

呼び径	外径	厚さ	内径
20A	32	5	22
25A	38	5	28
40A	52	5	42
50A	65	6	53
65A	81	6.5	68
80A	95	7	81
100A	120	7.5	105
150A	173	9	155
200A	229	12	205

標準フランジ (ジーエル® JIS 10Kタイプ)

呼び径	D	C	g	f	T1	T2	T3	N	h	ボルトねじ呼び	P		d (参考値)
					SS400フランジ	FC200フランジ	SS400フランジ				現	旧	
20A ¾B	100	75	56	1	19	19	33	4	15	M12	49	42	19
25A 1B	125	90	67	1	19	19	33	4	19	M16	57	48	25
40A 1½B	140	105	81	2	21	21	37	4	19	M16	70	62	39
50A 2B	155	120	96	2	21	21	37	4	19	M16	85	75	50
65A 2½B	175	140	116	2	23	23	41	4	19	M16	105	88	65
80A 3B	185	150	126	2	23	25	41	8	19	M16	113	101	78
100A 4B	210	175	151	2	23	25	41	8	19	M16	136	125	102
150A 6B	280	240	212	2	27	27	49	8	22	M20	190	175	152
200A 8B	330	290	262	2	30	30	55	12	22	M20	243	228	202

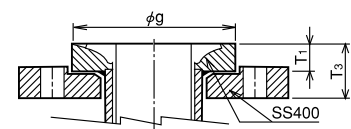
直管には軟鋼製 (SS400) を使用します。

継手は母材 (FC200) と一体物です。

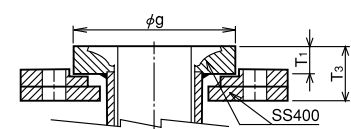
フランジ厚さ (T) およびボルト孔 (h) は JIS B 2220 と異なります。

P寸法の現は現行タイプジーエル®, 旧は従来タイプジーエル®を示します。

直管用ルーズフランジ

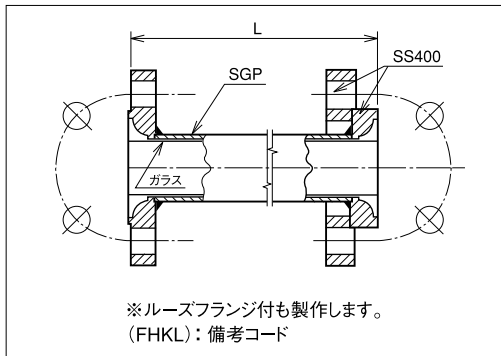
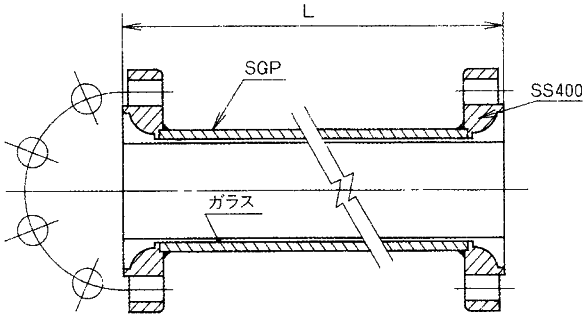


継手用ルーズフランジ (4ツ割タイプ)

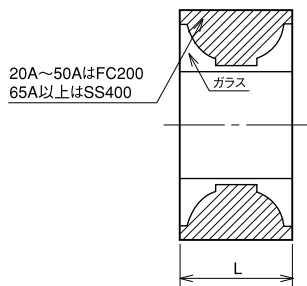


キーエール® 直管・継手 (標準品)

S 直管



SH 短管



SP スペーサ



セラミックスはアルミナ系(アルミナ純度96%白色)を使用しています。

アミ掛け品は非在庫品です

記号	呼び径 Lmm	20A	25A
		製品コード(口径、長さ)	製品コード(口径、長さ)
SP	10	GL-SP020A0010	GL-SP025A0010
	15	GL-SP020A0015	GL-SP025A0015
	20	GL-SP020A0020	GL-SP025A0020
SH	30	GL-SH020A0030	GL-SH025A0030
	40	GL-SH020A0040	GL-SH025A0040
	50	GL-SH020A0050	GL-SH025A0050
S	100	GL-S-020A0100	GL-S-025A0100
	110	GL-S-020A0110	GL-S-025A0110
	120	GL-S-020A0120	GL-S-025A0120
	130	GL-S-020A0130	GL-S-025A0130
	140	GL-S-020A0140	GL-S-025A0140
	150	GL-S-020A0150	GL-S-025A0150
	160	GL-S-020A0160	GL-S-025A0160
	170	GL-S-020A0170	GL-S-025A0170
	180	GL-S-020A0180	GL-S-025A0180
	190	GL-S-020A0190	GL-S-025A0190
	200	GL-S-020A0200	GL-S-025A0200
	300	GL-S-020A0300	GL-S-025A0300
	400	GL-S-020A0400	GL-S-025A0400
	500	GL-S-020A0500	GL-S-025A0500
	600	GL-S-020A0600	GL-S-025A0600
	700	GL-S-020A0700	GL-S-025A0700
	800	GL-S-020A0800	GL-S-025A0800
	900	GL-S-020A0900	GL-S-025A0900
	1000	GL-S-020A1000	GL-S-025A1000
	1100	GL-S-020A1100	GL-S-025A1100
	1200	GL-S-020A1200	GL-S-025A1200
	1300	GL-S-020A1300	GL-S-025A1300
	1400	GL-S-020A1400	GL-S-025A1400
	1500	GL-S-020A1500	GL-S-025A1500
	1600	GL-S-020A1600	GL-S-025A1600
	1700	GL-S-020A1700	GL-S-025A1700
	1800	GL-S-020A1800	GL-S-025A1800
1900	GL-S-020A1900	GL-S-025A1900	
2000	GL-S-020A2000	GL-S-025A2000	
2100	GL-S-020A2100	GL-S-025A2100	
2200	GL-S-020A2200	GL-S-025A2200	
2300	GL-S-020A2300	GL-S-025A2300	
2400	GL-S-020A2400	GL-S-025A2400	
2500	GL-S-020A2500	GL-S-025A2500	
2600	GL-S-020A2600	GL-S-025A2600	
2700	GL-S-020A2700	GL-S-025A2700	
2800	GL-S-020A2800	GL-S-025A2800	
2900	GL-S-020A2900	GL-S-025A2900	
3000	GL-S-020A3000	GL-S-025A3000	
3100	GL-S-020A3100	GL-S-025A3100	
3200	GL-S-020A3200	GL-S-025A3200	
3300	GL-S-020A3300	GL-S-025A3300	
3400	GL-S-020A3400	GL-S-025A3400	
3500	GL-S-020A3500	GL-S-025A3500	

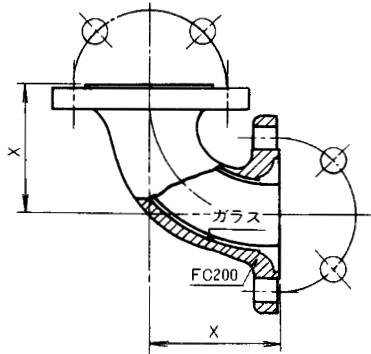
- 口径65Aも製作します。
- ご注文により下表の長さ以外の直管(乱尺管)も製作します。(例：L = 1235等)
乱尺管の長さは5mmまたは10mm単位とさせていただきます。

	40A	50A	80A	100A	150A	200A
	製品コード(口径、長さ)	製品コード(口径、長さ)	製品コード(口径、長さ)	製品コード(口径、長さ)	製品コード(口径、長さ)	製品コード(口径、長さ)
	GL-SP040A0010	GL-SP050A0010	GL-SP080A0010			
	GL-SP040A0015	GL-SP050A0015	GL-SP080A0015	GL-SP100A0015	GL-SP150A0015	
	GL-SP040A0020	GL-SP050A0020	GL-SP080A0020	GL-SP100A0020	GL-SP150A0020	GL-SP200A0020
	GL-SP040A0030	GL-SP050A0030	GL-SP080A0030	GL-SP100A0030	GL-SP150A0030	GL-SP200A0030
	GL-SH040A0040	GL-SH050A0040	GL-SH080A0040	GL-SH100A0040	GL-SP150A0040	GL-SP200A0040
	GL-SH040A0050	GL-SH050A0050	GL-SH080A0050	GL-SH100A0050	GL-SH150A0050	GL-SP200A0050
	GL-S-040A0100	GL-S-050A0100	GL-S-080A0100	GL-S-100A0100	GL-S-150A0100	GL-S-200A0100
	GL-S-040A0110	GL-S-050A0110	GL-S-080A0110	GL-S-100A0110	GL-S-150A0110	GL-S-200A0110
	GL-S-040A0120	GL-S-050A0120	GL-S-080A0120	GL-S-100A0120	GL-S-150A0120	GL-S-200A0120
	GL-S-040A0130	GL-S-050A0130	GL-S-080A0130	GL-S-100A0130	GL-S-150A0130	GL-S-200A0130
	GL-S-040A0140	GL-S-050A0140	GL-S-080A0140	GL-S-100A0140	GL-S-150A0140	GL-S-200A0140
	GL-S-040A0150	GL-S-050A0150	GL-S-080A0150	GL-S-100A0150	GL-S-150A0150	GL-S-200A0150
	GL-S-040A0160	GL-S-050A0160	GL-S-080A0160	GL-S-100A0160	GL-S-150A0160	GL-S-200A0160
	GL-S-040A0170	GL-S-050A0170	GL-S-080A0170	GL-S-100A0170	GL-S-150A0170	GL-S-200A0170
	GL-S-040A0180	GL-S-050A0180	GL-S-080A0180	GL-S-100A0180	GL-S-150A0180	GL-S-200A0180
	GL-S-040A0190	GL-S-050A0190	GL-S-080A0190	GL-S-100A0190	GL-S-150A0190	GL-S-200A0190
	GL-S-040A0200	GL-S-050A0200	GL-S-080A0200	GL-S-100A0200	GL-S-150A0200	GL-S-200A0200
	GL-S-040A0300	GL-S-050A0300	GL-S-080A0300	GL-S-100A0300	GL-S-150A0300	GL-S-200A0300
	GL-S-040A0400	GL-S-050A0400	GL-S-080A0400	GL-S-100A0400	GL-S-150A0400	GL-S-200A0400
	GL-S-040A0500	GL-S-050A0500	GL-S-080A0500	GL-S-100A0500	GL-S-150A0500	GL-S-200A0500
	GL-S-040A0600	GL-S-050A0600	GL-S-080A0600	GL-S-100A0600	GL-S-150A0600	GL-S-200A0600
	GL-S-040A0700	GL-S-050A0700	GL-S-080A0700	GL-S-100A0700	GL-S-150A0700	GL-S-200A0700
	GL-S-040A0800	GL-S-050A0800	GL-S-080A0800	GL-S-100A0800	GL-S-150A0800	GL-S-200A0800
	GL-S-040A0900	GL-S-050A0900	GL-S-080A0900	GL-S-100A0900	GL-S-150A0900	GL-S-200A0900
	GL-S-040A1000	GL-S-050A1000	GL-S-080A1000	GL-S-100A1000	GL-S-150A1000	GL-S-200A1000
	GL-S-040A1100	GL-S-050A1100	GL-S-080A1100	GL-S-100A1100	GL-S-150A1100	GL-S-200A1100
	GL-S-040A1200	GL-S-050A1200	GL-S-080A1200	GL-S-100A1200	GL-S-150A1200	GL-S-200A1200
	GL-S-040A1300	GL-S-050A1300	GL-S-080A1300	GL-S-100A1300	GL-S-150A1300	GL-S-200A1300
	GL-S-040A1400	GL-S-050A1400	GL-S-080A1400	GL-S-100A1400	GL-S-150A1400	GL-S-200A1400
	GL-S-040A1500	GL-S-050A1500	GL-S-080A1500	GL-S-100A1500	GL-S-150A1500	GL-S-200A1500
	GL-S-040A1600	GL-S-050A1600	GL-S-080A1600	GL-S-100A1600	GL-S-150A1600	GL-S-200A1600
	GL-S-040A1700	GL-S-050A1700	GL-S-080A1700	GL-S-100A1700	GL-S-150A1700	GL-S-200A1700
	GL-S-040A1800	GL-S-050A1800	GL-S-080A1800	GL-S-100A1800	GL-S-150A1800	GL-S-200A1800
	GL-S-040A1900	GL-S-050A1900	GL-S-080A1900	GL-S-100A1900	GL-S-150A1900	GL-S-200A1900
	GL-S-040A2000	GL-S-050A2000	GL-S-080A2000	GL-S-100A2000	GL-S-150A2000	GL-S-200A2000
	GL-S-040A2100	GL-S-050A2100	GL-S-080A2100	GL-S-100A2100	GL-S-150A2100	GL-S-200A2100
	GL-S-040A2200	GL-S-050A2200	GL-S-080A2200	GL-S-100A2200	GL-S-150A2200	GL-S-200A2200
	GL-S-040A2300	GL-S-050A2300	GL-S-080A2300	GL-S-100A2300	GL-S-150A2300	GL-S-200A2300
	GL-S-040A2400	GL-S-050A2400	GL-S-080A2400	GL-S-100A2400	GL-S-150A2400	GL-S-200A2400
	GL-S-040A2500	GL-S-050A2500	GL-S-080A2500	GL-S-100A2500	GL-S-150A2500	GL-S-200A2500
	GL-S-040A2600	GL-S-050A2600	GL-S-080A2600	GL-S-100A2600	GL-S-150A2600	GL-S-200A2600
	GL-S-040A2700	GL-S-050A2700	GL-S-080A2700	GL-S-100A2700	GL-S-150A2700	GL-S-200A2700
	GL-S-040A2800	GL-S-050A2800	GL-S-080A2800	GL-S-100A2800	GL-S-150A2800	GL-S-200A2800
	GL-S-040A2900	GL-S-050A2900	GL-S-080A2900	GL-S-100A2900	GL-S-150A2900	GL-S-200A2900
	GL-S-040A3000	GL-S-050A3000	GL-S-080A3000	GL-S-100A3000	GL-S-150A3000	GL-S-200A3000
	GL-S-040A3100	GL-S-050A3100	GL-S-080A3100	GL-S-100A3100		
	GL-S-040A3200	GL-S-050A3200	GL-S-080A3200	GL-S-100A3200		
	GL-S-040A3300	GL-S-050A3300	GL-S-080A3300	GL-S-100A3300		
	GL-S-040A3400	GL-S-050A3400	GL-S-080A3400	GL-S-100A3400		
	GL-S-040A3500	GL-S-050A3500	GL-S-080A3500	GL-S-100A3500		

- ルーズフランジ継手、エキセントリックレジューサは溶接品となります。
11ページ又は13ページの面間寸法を参照ください。

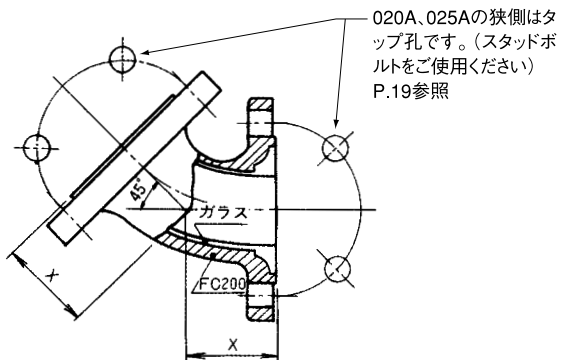
継手 (標準品)

L 90°エルボ



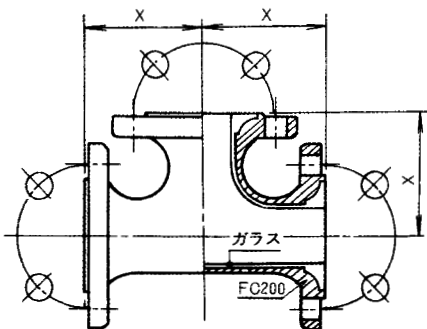
製品コード(口径)	X	フランジ
GL-L-020A	73	ヂーエル® JIS 10K タイプ
GL-L-025A	78	
GL-L-040A	95	
GL-L-050A	102	
GL-L-065A	114	
GL-L-080A	126	
GL-L-100A	143	
GL-L-150A	173	
GL-L-200A	229	

B 45°ベンド



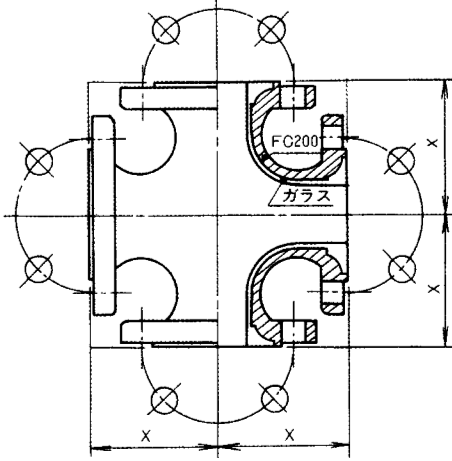
製品コード(口径)	X	フランジ
GL-B-020A	41	ヂーエル® JIS 10K タイプ
GL-B-025A	45	
GL-B-040A	56	
GL-B-050A	62	
GL-B-080A	79	
GL-B-100A	93	
GL-B-150A	118	
GL-B-200A	150	

T ティ



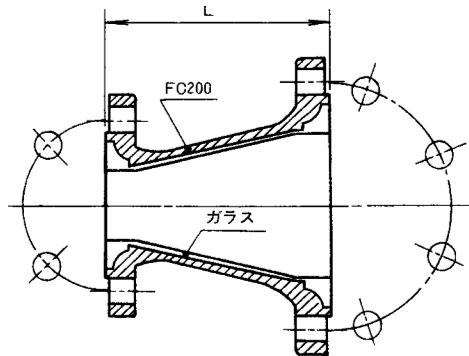
製品コード(口径)	X	フランジ
GL-T-020A	73	ヂーエル® JIS 10K タイプ
GL-T-025A	78	
GL-T-040A	95	
GL-T-050A	102	
GL-T-065A	114	
GL-T-080A	126	
GL-T-100A	143	
GL-T-150A	173	
GL-T-200A	229	

X クロス



製品コード(口径)	X	フランジ
GL-X-020A	73	ヂーエル® JIS 10K タイプ
GL-X-025A	78	
GL-X-040A	95	
GL-X-050A	102	
GL-X-080A	126	
GL-X-100A	143	

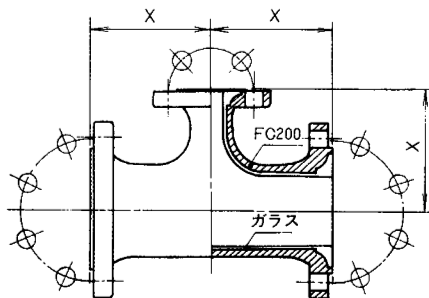
R レジューサ



※偏心タイプも製作します。
但し溶接タイプで面間寸法は溶接面間となります。

製品コード(大口徑・小口径)	L	フランジ
GL-R-025A020A	91	ヂーエル® JIS 10K タイプ
GL-R-040A020A	110	
GL-R-040A025A	110	
GL-R-050A020A	130	
GL-R-050A025A	110	
GL-R-050A040A	106	
GL-R-065A050A	113	
GL-R-080A020A	180	
GL-R-080A025A	150	
GL-R-080A040A	140	
GL-R-080A050A	130	
GL-R-080A065A	117	
GL-R-100A050A	160	
GL-R-100A065A	150	
GL-R-100A080A	131	
GL-R-150A080A	220	
GL-R-150A100A	140	
GL-R-200A080A	279	
GL-R-200A100A	279	
GL-R-200A150A	279	

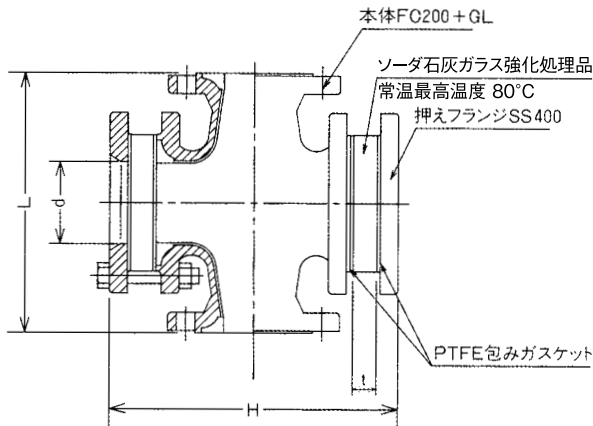
RT レジューシングティ



製品コード(大口徑・小口径)	X	フランジ
GL-RT025A020A	78	ヂーエル® JIS 10K タイプ
GL-RT040A020A	95	
GL-RT040A025A	95	
GL-RT050A020A	102	
GL-RT050A025A	102	
GL-RT050A040A	102	
GL-RT080A020A	126	
GL-RT080A025A	126	
GL-RT080A040A	126	
GL-RT080A050A	126	
GL-RT100A050A	143	
GL-RT100A080A	143	
GL-RT150A080A	173	
GL-RT150A100A	173	
GL-RT200A080A	229	
GL-RT200A100A	229	
GL-RT200A150A	229	

継手 (標準品)

NLK 十字型視管



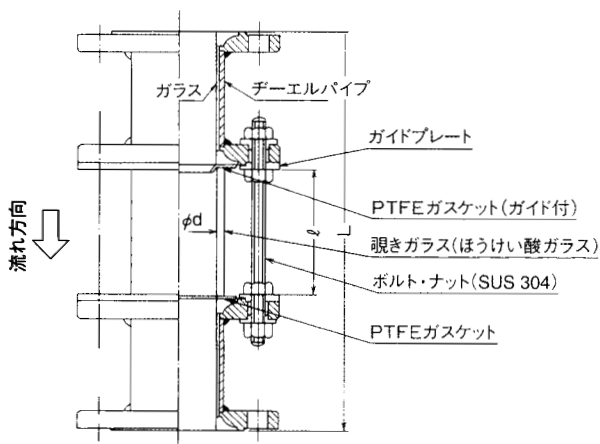
製品コード(口径)	視部径	面間	高さ	厚さ	フランジ
	d	L	H	t	
GLNLK025A	38	190	219	19	ヂーエル® JIS 10K タイプ
GLNLK040A	49	204	234	19	
GLNLK050A	77	252	310	19	
GLNLK080A	101	286	342	19	
GLNLK100A	101	286	374	19	

ご注文により覗きガラス部に保護カバー(金網製など)を取付けることもできます。

※80°Cを超えて使用する場合は覗きガラスは、低膨張ほうけい酸塩ガラス強化処理品となります。

高圧ガス保安法、圧力容器構造規格、JIS B8286 規格適用の場合は、所定の試験、検査が必要となりますので、予めご相談ください。

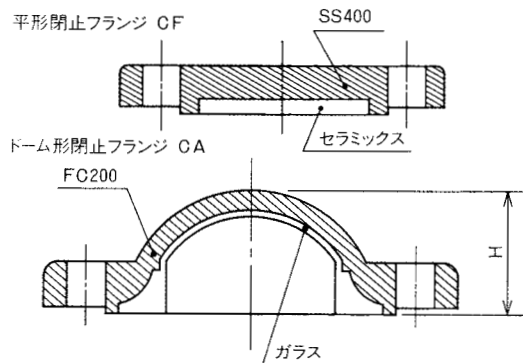
LG ランタン型視管



製品コード(口径)	視部径	面間	視部高さ	最高 使用圧力	フランジ
	φd	L	ℓ		
GL-LG025A	30	330	100	0.98MPa	ヂーエル® JIS 10K タイプ
GL-LG040A	45	330	100		
GL-LG050A	55	330	100		
GL-LG080A	82	330	100	0.40MPa	
GL-LG100A	107	330	100		
GL-LG150A	162	330	100		

ご注文により覗きガラス部に保護カバー(アクリルまたは金網製)を取付けることもできます。

CF-CA 閉止フランジ



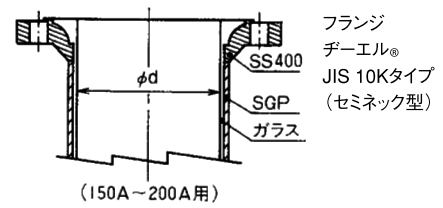
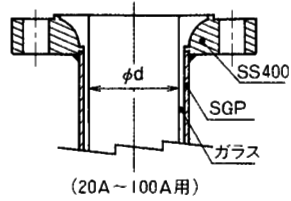
製品コード(口径)	高さH	フランジ
GL-CF020A	—	ヂーエル® JIS 10K タイプ
GL-CF025A	—	
GL-CF040A	—	
GL-CF050A	—	
GL-CA080A	55	
GL-CA100A	65	
GL-CA150A	90	
GL-CA200A	110	

※セラミックスはアルミナ系(アルミナ純度96%白色)を使用しています。

チーエル® 溶接継手

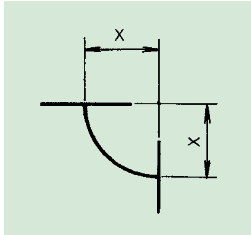
一般用 **N□**

●製品仕様



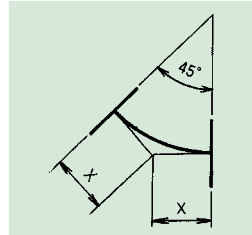
●面間寸法

NL



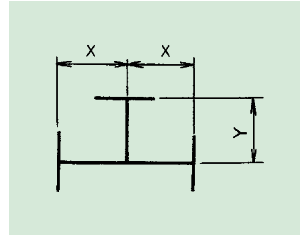
製品コード(口径)	X
GL-NL025A	89
GL-NL040A	102
GL-NL050A	114
GL-NL065A	127
GL-NL080A	140
GL-NL100A	165
GL-NL150A	203
GL-NL200A	229

NB



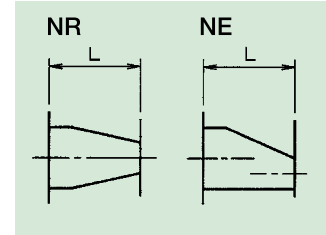
製品コード(口径)	X
GL-NB025A	44
GL-NB040A	57
GL-NB050A	63
GL-NB065A	76
GL-NB080A	76
GL-NB100A	102
GL-NB150A	127
GL-NB200A	140

NT



製品コード(口径)	X	Y
GL-NT025A	89	89
GL-NT040A	102	102
GL-NT050A	114	114
GL-NT065A	127	127
GL-NT080A	140	140
GL-NT100A	165	165
GL-NT150A	203	160
GL-NT200A	229	190

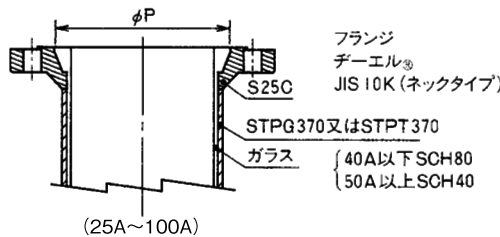
NR NE



製品コード(大口径・小口径)	L
GL-NR NE 025A020A	114
GL-NR NE 040A020A	114
GL-NR NE 040A025A	114
GL-NR NE 050A025A	127
GL-NR NE 050A040A	127
GL-NR NE 065A040A	152
GL-NR NE 065A050A	152
GL-NR NE 080A040A	152
GL-NR NE 080A050A	152
GL-NR NE 080A065A	152
GL-NR NE 100A050A	178
GL-NR NE 100A065A	178
GL-NR NE 100A080A	178
GL-NR NE 150A080A	229
GL-NR NE 150A100A	229
GL-NR NE 200A100A	279
GL-NR NE 200A150A	279

高圧用 **K□**

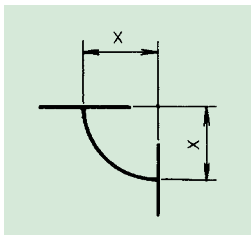
●製品仕様



- ご用命の際は予めご相談ください。
- フランジの厚さは標準品と異なります。
- JIS圧力容器関係規格に準拠しています。
- 直管(SK)も製作します。
- ガラス外径(φP)は従来タイプ規格です。
- 口径150Aのフランジは全てルーズフランジとなります。

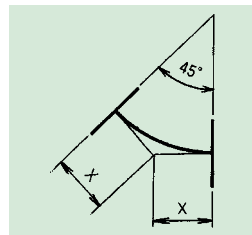
●面間寸法

KL



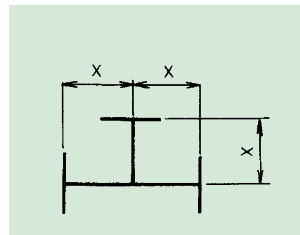
製品コード(口径)	X
GL-KL025A	89
GL-KL040A	102
GL-KL050A	114
GL-KL080A	140
GL-KL100A	165
GL-KL150A	203

KB



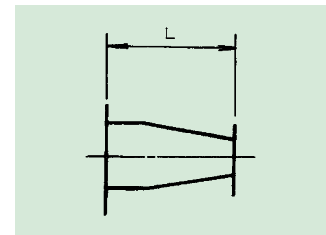
製品コード(口径)	X
GL-KB025A	65
GL-KB040A	70
GL-KB050A	75
GL-KB080A	90
GL-KB100A	102
GL-KB150A	127

KT



製品コード(口径)	X
GL-KT025A	89
GL-KT040A	102
GL-KT050A	114
GL-KT080A	140
GL-KT100A	165
GL-KT150A	203

KR



製品コード(大口径・小口径)	L
GL-KR040A025A	114
GL-KR050A025A	127
GL-KR050A040A	127
GL-KR080A040A	152
GL-KR080A050A	152
GL-KR100A050A	178
GL-KR100A080A	178
GL-KR150A080A	229
GL-KR150A100A	229

※溶接継手はすべて受注生産品です。

チーエル® ANSI規格

●直管●継手●フランジ

チーエル®ANSIタイプ製品は、準規格品のため受注生産品となります。

●直管・継手

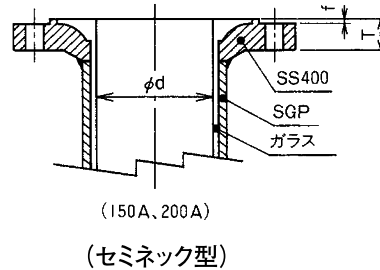
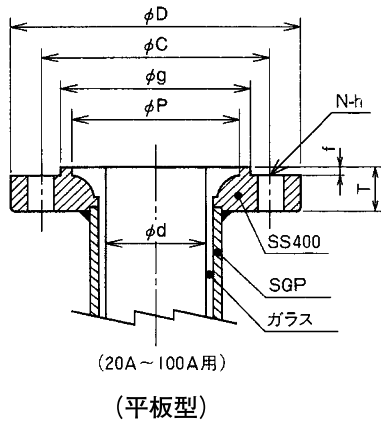
フランジ寸法、継手面間寸法が標準品(チーエル®JIS 10Kタイプ)と異なります。

●フランジ(チーエル®ANSI 150Lbタイプ)

(注)ご用命の際は予めボルト仕様をご指定ください。

呼び径	D	C	g	f	T	N	h	ボルトねじ呼び(注)		P		d (参考値)
								メートル	ユニファイ	現	旧	
¾B (20A)	100	70.0	54	2	19	4	15	M12	U½	49	42	19
1B (25A)	110	79.5	63	2	19	4	15	M12	U½	57	48	25
1½B (40A)	125	98.5	82	2	21	4	15	M12	U½	70	62	39
2B (50A)	150	120.5	100	2	21	4	19	M16	U¾	85	75	50
2½B (65A)	180	139.5	119	2	23	4	19	M16	U¾	105	88	65
3B (80A)	190	152.5	132	2	25	4	19	M16	U¾	113	101	78
4B (100A)	230	190.5	170	2	25	8	19	M16	U¾	136	125	102
6B (150A)	280	241.5	215	2	27	8	22	M20	U¾	190	175	152
8B (200A)	345	298.5	274	2	30	8	22	M20	U¾	243	228	202

軟鋼製(SS400)を使用します。
 レイズドフェイス径(g)およびフランジ厚さはANSI規格と異なります。
 P寸法の現は現行タイプチーエル®,旧は従来タイプチーエル®を示します。



※ANSI規格品継手の面間寸法は13ページの溶接品の寸法となります。

●ルーズフランジ対応可能一覧

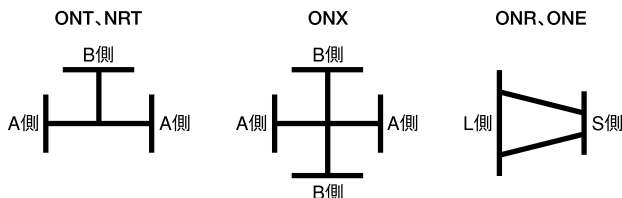
○: 対応可能 ×: 対応不可(フランジ・ナット干渉) —: 製作範囲外

		20A	25A	40A	50A	65A	80A	100A	150A	200A
ONL	片側	○	○	○	○	○	○	○	○	○
ONB	片側	×	×	×	×	×	×	○	○	○
ONT	A側	○	○	○	○	○	○	○	×	×
	B側	○	○	○	○	○	○	○	×	×
	A+B側	×	×	×	×	×	×	○	×	×
	A両側	○	○	○	○	○	○	○	×	×
ONX	A側	○	○	○	○	○	○	○	—	—
	A+B側	×	×	×	×	×	×	○	—	—
	A両側	○	○	○	○	○	○	○	—	—

ONR, ONE (同心・偏心レジュース) S側、L側、S+L側全て

大口径	25A	40A	50A	65A	80A	100A	150A	200A
20A	○	○	—	—	—	—	—	—
25A	—	○	○	—	—	—	—	—
40A	—	—	○	○	○	—	—	—
50A	—	—	—	○	○	○	—	—
65A	—	—	—	—	○	○	—	—
80A	—	—	—	—	—	○	○	—
100A	—	—	—	—	—	—	○	○
150A	—	—	—	—	—	—	—	○

フランジの位置呼称



NRT (レジュースシングティ) A側、B側、A両側全て。()内:A+B側

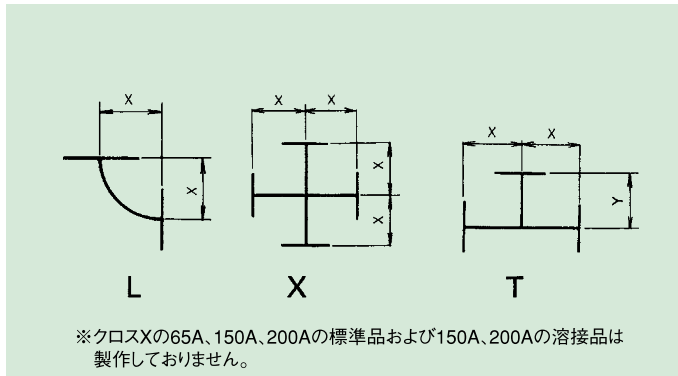
大口径	25A	40A	50A	80A	100A	150A	200A
20A	—	○(○)	—	—	—	—	—
25A	—	○	○	—	—	—	—
40A	—	—	○	○(○)	—	—	—
50A	—	—	—	○(○)	○(○)	—	—
80A	—	—	—	—	○(○)	○(○)	—
100A	—	—	—	—	—	○(○)	○(○)
150A	—	—	—	—	—	—	○(○)

継手面間寸法

■ 受注生産品

■ X, Yが異なります。ご注意ください。

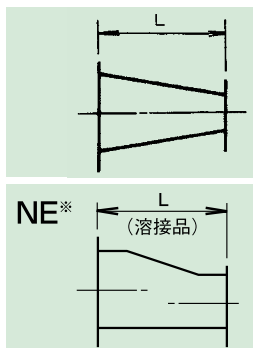
L.X.T.



L.X.T.

呼び径	X (mm)		Y (mm)	
	標準品	溶接品	標準品	溶接品
020A	73	86	73	86
025A	78	89	78	89
040A	95	102	95	102
050A	102	114	102	114
※065A	114	127	114	127
080A	126	140	126	140
100A	143	165	143	165
※150A	173	203	173	160
※200A	229	229	229	190

R

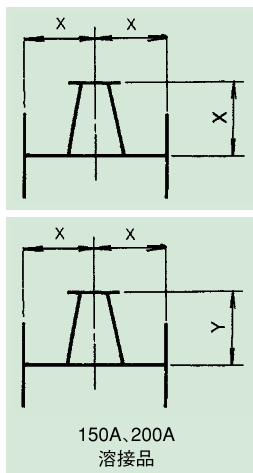


R, NE L (mm)

大口径 \ 小口径	25A		40A		50A		65A		80A		100A		150A		200A	
	標準品	溶接品	標準品	溶接品	標準品	溶接品	標準品	溶接品	標準品	溶接品	標準品	溶接品	標準品	溶接品	標準品	溶接品
20A	91	114	110	114	130				180							
25A			110	114	110	127			150							
40A					106	127		152	140	152						
50A							113	152	130	152	160	178				
65A									117	152	150	178				
80A											131	178	220	229	279	
100A													140	229	279	279
150A															279	279

※NEは溶接品の面間となります。

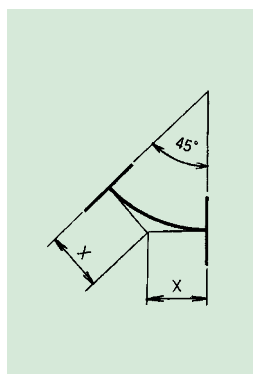
RT



RT

大口径 \ 小口径	25A		40A		50A		80A		100A		150A		200A			
	X (mm)										X (mm)		Y (mm)			
	標準品	溶接品	標準品	溶接品	標準品	溶接品	標準品	溶接品	標準品	溶接品	標準品	溶接品	標準品	溶接品		
20A	78	89	95	102	102		126									
25A			95	102	102	114	126									
40A					102	114	126	140								
50A							126	140	143	165						
80A									143	165	173	203	160	229		
100A											173	203	160	229	229	190
150A														229	229	190

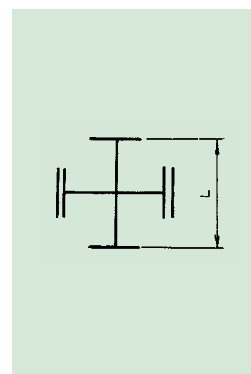
B



B

呼び径	X (mm)	
	標準品	溶接品
20A	41	44
25A	45	44
40A	56	57
50A	62	63
65A	—	76
80A	79	76
100A	93	102
150A	118	127
200A	150	140

NLK



NLK

呼び径	L (mm)
	標準品
025A	190
040A	204
050A	252
080A	286
100A	286

チーエル® 熱交換器

チーエル® 熱交換器

ガラスは伝熱抵抗が大きいのでチーエル®パイプは熱交換器として使用するのに不適當であるように思われますが、実際にはチーエル®内外面の境膜伝熱抵抗の方がはるかに大きいので管自体の抵抗の影響は少なくてすみます。この性質を利用してチーエル®を使った熱交換器が作られています。

特長

チーエル®熱交換器は耐食、耐熱、耐圧、耐真空性に優れたチーエル®を使用していますから、耐用年数の延長と維持費の大幅な軽減は生産コストの引き下げにも必ずご満足いただけます。

種類

チーエル®の熱交換器には、カスケード式、二重管式の2種類があります。カスケード式、二重管式の熱交換器共チーエル®の組合せにより、どのような大きさのものもできますから熱交換器の能力設定はきわめて広範囲です。

熱交換器の種類	呼び径	1本の最大長さmm
カスケード式 クーラー	20A~100A	3,500
	150A	3,000
	200A	2,500
二重管式 熱交換器		

伝熱性について

チーエル®の熱交換率は、等径・等厚の鋼管にくらべて約80%です。これらの性能から、チーエル®熱交換器はクーラー、ヒーター、コンデンサ用として広く使用されています。

総括伝熱係数

●二重管式熱交換器

材質	肉厚mm	総括伝熱係数	
		W/m ² ·K	kcal/m ² ·h·°C
チーエル®	ガラス 1.0~1.5	174~348	150~300
	鋼管 2.8~5.8		

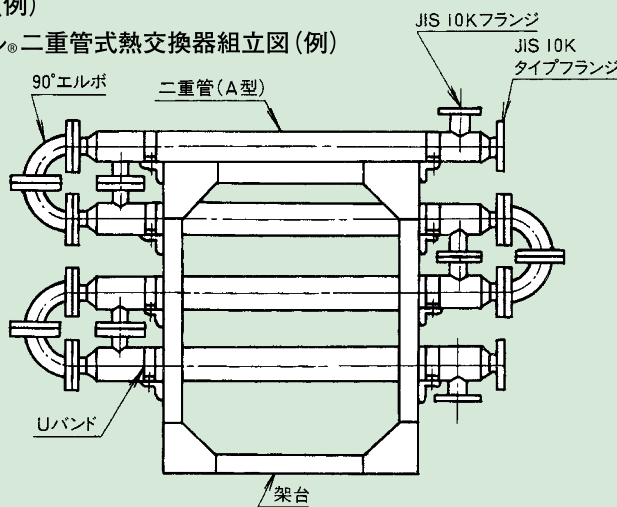
●カスケード式熱交換器

材質	肉厚mm	総括伝熱係数	
		W/m ² ·K	kcal/m ² ·h·°C
チーエル®	ガラス 1.0~1.5	58~174	50~150
	鋼管 2.8~5.8		

※総括伝熱係数は設計条件によって異なります。

●組立図(例)

チーエル®二重管式熱交換器組立図(例)



チーエル®二重管式熱交換器(標準ユニット)

●標準ユニット

	口径長さ	20A×	25A×	40A×	50A×	80A×	100A×
		3500mm	3500mm	3500mm	3500mm	3500mm	3000mm
伝熱面積	1m ²	(1×4)	(1×3)				
	2m ²	(1×7)	(1×6)	(1×4)			
	3m ²		(2×5)	(1×6)	(1×5)		
	4m ²			(2×4)	(1×7)		
	5m ²				(2×4)	(1×6)	
	10m ²				(2×8)	(2×6)	
	30m ²						(4×8)

上表(1×4)

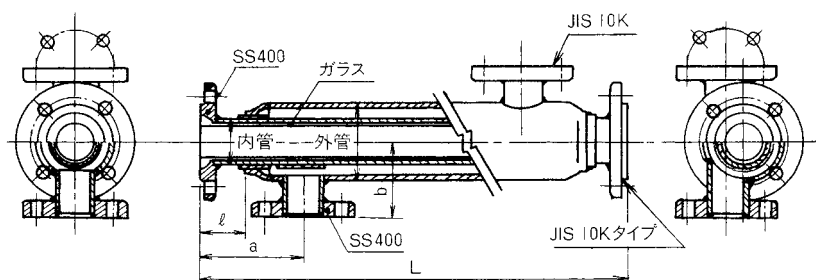
└─ 段数
└─ 列数

(この他ご注文により製作、納入します)

●特長

- 本ユニットは熱交換器の伝熱面積を決定すれば、必要機種を選定ができます。
- 二重管を架台に組立てた状態で納入できます。(除く20m²、30m²のもの)
- 標準化されているので、設計及び現地組立作業が不要なため価格も安く、短納期で納入できます。

ヂーエル®二重管 SJ



製品コード例：GLOSJ050A3500-□
 □ 枝管タイプ
 □ 長さ
 □ 口径
 □ 品種

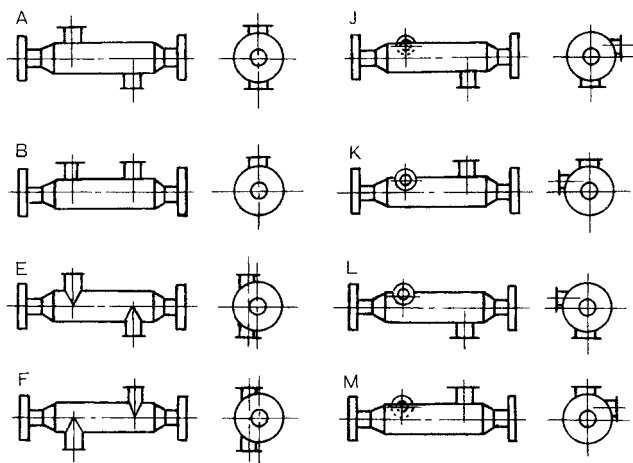
製品コード(口径)	標準長さ L	内管	外管	逃長 l	枝管*		フランジ
		(ヂーエル直管)	(炭素鋼管)		a	b	
GLOSJ020A	1000・1500・2000・2500・3000・3500	S 020A	SGP 40A	45	100	86	ヂーエル® JIS 10K タイプ
GLOSJ025A	1000・1500・2000・2500・3000・3500	S 025A	SGP 50A	45	100	89	
GLOSJ040A	1000・1500・2000・2500・3000・3500	S 040A	SGP 80A	55	135	102	
GLOSJ050A	1000・1500・2000・2500・3000・3500	S 050A	SGP 90A	60	140	114	
GLOSJ080A	1000・1500・2000・2500・3000・3500	S 080A	SGP 125A	65	150	140	
GLOSJ100A	1000・1500・2000・2500・3000・3500	S 100A	SGP 150A	65	155	165	
GLOSJ150A	1000・1500・2000・2500・3000	S 150A	SGP 200A	65	155	203	
GLOSJ200A	1000・1500・2000・2500	S 200A	SGP 250A	85	180	229	

二重管はすべて受注生産品です。

※標準以外の枝管径やフランジレーティングをご希望の場合は、仕様をご連絡ください。

●枝管タイプ

※下図以外のタイプも製作します。



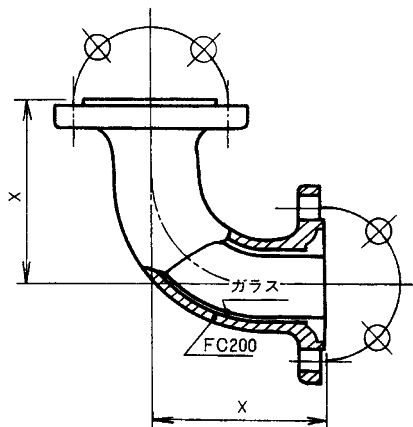
●二重管の伝熱面積(内管の外面積準)

(単位m²/pc)

製品コード(口径)	長さ mm					
	1000	1500	2000	2500	3000	3500
GLOSJ020A	0.078	0.120	0.163	0.206	0.249	0.291
GLOSJ025A	0.097	0.150	0.204	0.257	0.311	0.364
GLOSJ040A	0.136	0.212	0.288	0.365	0.441	0.517
GLOSJ050A	0.167	0.262	0.357	0.452	0.547	0.642
GLOSJ080A	0.243	0.383	0.523	0.663	0.803	0.943
GLOSJ100A	0.312	0.492	0.671	0.851	1.030	1.210
GLOSJ150A	0.451	0.711	0.970	1.229	1.489	—
GLOSJ200A	0.564	0.903	1.243	1.583	—	—



90°エルボ (二重管接続用継手) JL

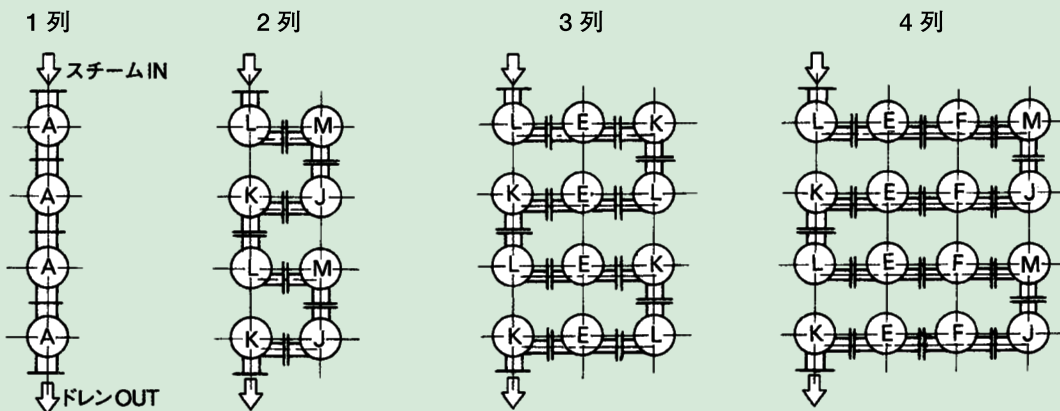


製品コード(口径)	X	フランジ
GL-JL020A	86	ヂーエル® JIS 10K タイプ
GL-JL025A	89	
GL-JL040A	102	
GL-JL050A	114	
GL-JL080A	140	
GL-JL100A	165	
GL-JL150A	203	
GL-JL200A	229	

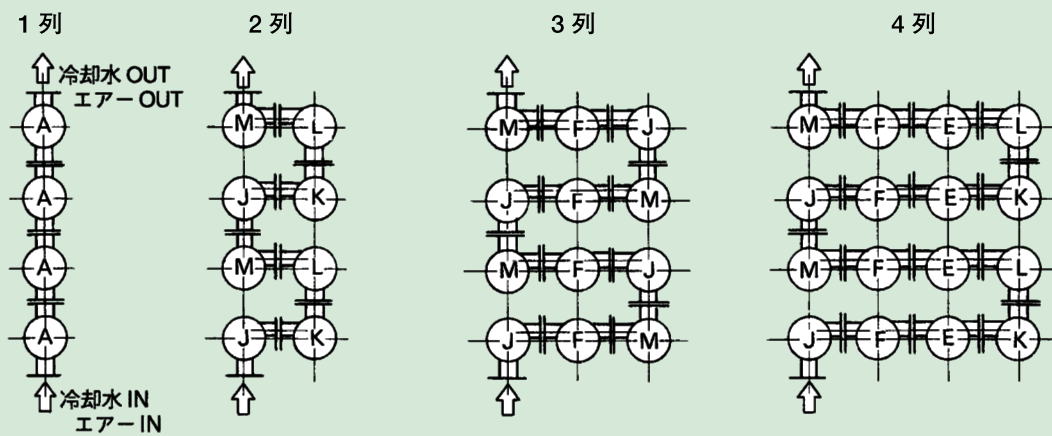
二重管用エルボはすべて受注生産品です。
ヂーエル®二重管式熱交換器に使用する継手の面間寸法 (X) はANSI規格を採用しております。

●二重管式熱交換器の枝管接続図(例)

●加熱器として使用する場合



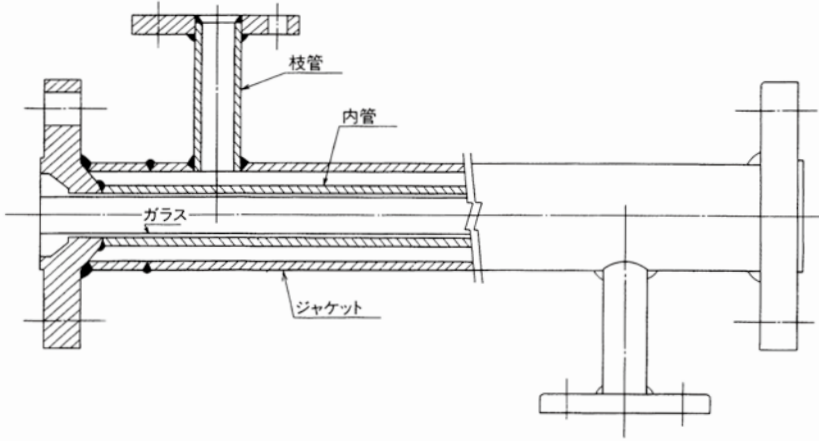
●冷却器として使用する場合



※アルファベット記号は二重管の枝管のタイプを示します。(P15参照)

チーエル®フルジャケット式二重管

●直管



●呼び径

内 管	ジャケット
25A	50A
40A	65A
50A	80A
80A	100A
100A	150A

内管フランジはジャケットの口径になります。

●品種

直管、エルボ、ティ、レジューサ

●フランジ規格

JIS 10K、JIS 20K

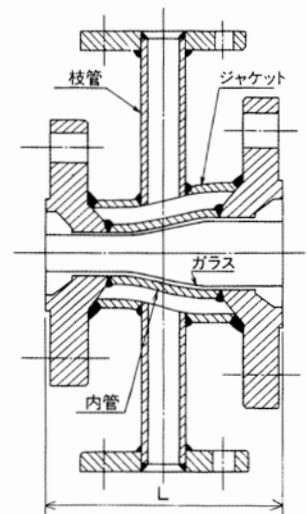
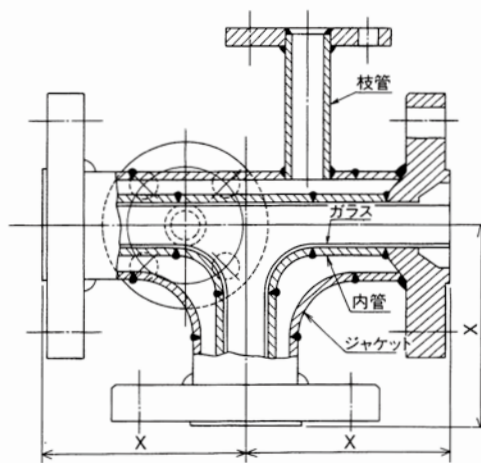
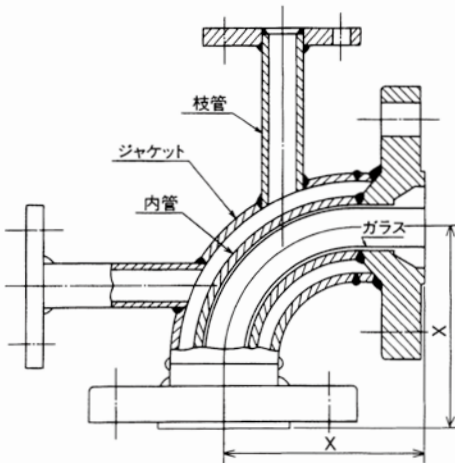
ANSI 150Lb、ANSI 300Lb

●継手

エルボ

ティ

レジューサ



内管口径	X
25A	114
40A	127
50A	140
80A	165
100A	203

内管口径	L
40A×25A	152
50A×25A	152
50A×40A	152
80A×40A	178
80A×50A	178
100A×50A	229
100A×80A	229

- チーエル®フルジャケット式二重管は受注生産品のためご用命の際は予めご相談願います。
- 枝管は上図のフランジタイプの他ボスタイプも製作します。

ガスケット・ボルトナット

※チーエル®パイプ配管には下記寸法のチーエル®専用ガスケットをお使いください。

※現行タイプのチーエル®には市販のガスケットも使えますが、その場合はガスケットの内径寸法が大きいため接続部に液溜りが発生します。また、ガスケット内径寸法が大き過ぎますとガラス面との接触幅がなくなりますのでご注意ください。

※現行タイプのチーエル®と従来タイプのチーエル®を接続する場合は下記寸法のチーエル®専用ガスケットをお使いください。

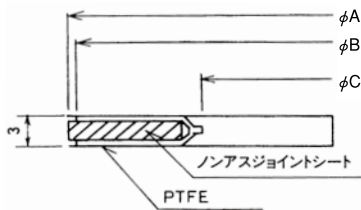
チーエル®パイプ用ガスケット

●標準タイプ

JGT型 (JIS 10Kタイプ)

●準規格タイプ

AGT型 (ANSI 150LBタイプ)



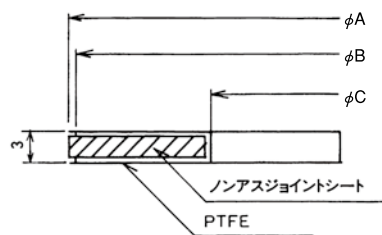
JGT型			
製品コード(口径)	A	B	C
GLJGT020A	63	61	19
GLJGT025A	74	72	25
GLJGT040A	89	87	38
GLJGT050A	104	102	50
GLJGT065A	124	122	65
GLJGT080A	134	132	77
GLJGT100A	159	157	103
GLJGT150A	220	219	153
GLJGT200A	270	269	201

AGT型			
製品コード(口径)	A	B	C
GLAGT020A	58	56	19
GLAGT025A	67.5	65	25
GLAGT040A	86.5	84	38
GLAGT050A	104.5	102	50
GLAGT065A	123.5	122	65
GLAGT080A	136.5	134	77
GLAGT100A	174.5	172	103
GLAGT150A	221.5	220	153
GLAGT200A	278.5	276	201

●準規格タイプ

JGK型 (JIS 10Kタイプ)

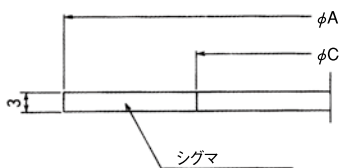
AGK型 (ANSI 150LBタイプ)



JGK型			
製品コード(口径)	A	B	C
GLJGK020A	63	61	22
GLJGK025A	74	72	28
GLJGK040A	89	87	41
GLJGK050A	104	102	53
GLJGK065A	124	122	68
GLJGK080A	134	132	80
GLJGK100A	159	157	106
GLJGK150A	220	219	156
GLJGK200A	270	269	204

AGK型			
製品コード(口径)	A	B	C
GLAGK020A	58	56	22
GLAGK025A	67.5	65	28
GLAGK040A	86.5	84	41
GLAGK050A	104.5	102	53
GLAGK065A	123.5	122	68
GLAGK080A	136.5	134	80
GLAGK100A	174.5	172	106
GLAGK150A	221.5	220	156
GLAGK200A	278.5	276	204

シグマ



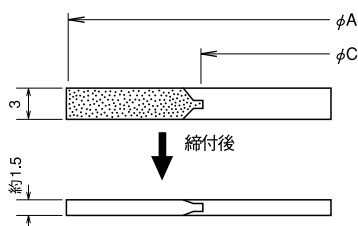
●シグマの材質は有孔ガラス微粒子含有、二軸結晶構造PTFEです。

●耐浸透性に秀れ、焼付きのしにくいタイプのガスケットです。

JIS 10Kタイプ型		
製品コード(口径)	A	C
020A	63	22
025A	74	28
040A	89	41
050A	104	53
065A	124	68
080A	134	80
100A	159	106
150A	220	156
200A	270	204

ANSI 150LBタイプ型		
製品コード(口径)	A	C
020A	58	22
025A	67.5	28
040A	86.5	41
050A	104.5	53
065A	123.5	68
080A	136.5	80
100A	174.5	106
150A	221.5	156
200A	278.5	204

トライガード



●トライガードは延伸多孔質PTFEをPTFEバリアメンブレンで覆っています。

●低い締付圧力でも高いシール性を発揮します。

※ANSIタイプも製作可能です。

JIS 10Kタイプ型		
製品コード(口径)	A	C
GLJGG020A	63	22
GLJGG025A	74	28
GLJGG040A	89	41
GLJGG050A	104	53
GLJGG065A	124	68
GLJGG080A	134	80
GLJGG100A	159	106
GLJGG150A	220	156
GLJGG200A	270	204

ドーナツガスケット

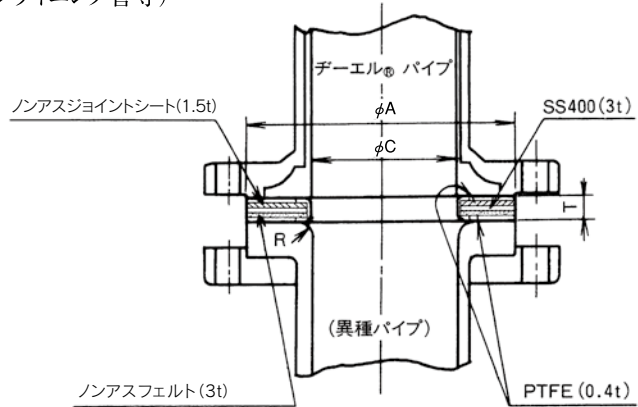
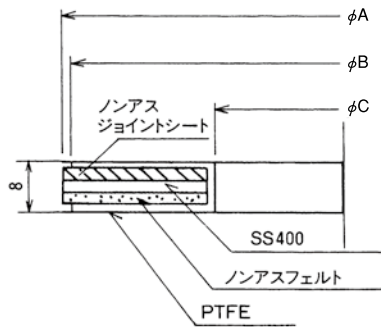
※ご使用の際はドーナツガスケットの向きにご注意願います。

※チーエル®パイプと下記の異種製品を接続する場合にはドーナツガスケットを使用します。

- 接続面に凹凸があるパイプ(ホーロー管等)
- 接続面内径口元にRがあるパイプ(ホーロー管、テフロンライニング管等)

JGD型 (JIS 10Kタイプ)

AGD型 (ANSI 150LBタイプ)



使用方法 ノンアスジョイントシート側→チーエルフランジ面に向けてください。
ノンアスフェルト側(白色)→異種パイプフランジ面に向けてください。

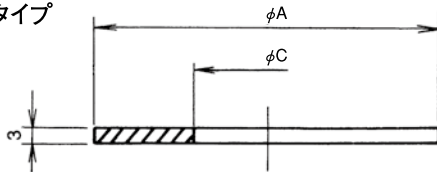
JGD型			
製品コード(口径)	A	B	C
GLJGD020A	63	61	22
GLJGD025A	74	72	28
GLJGD040A	89	87	41
GLJGD050A	104	102	53
GLJGD065A	124	122	68
GLJGD080A	134	132	80
GLJGD100A	159	157	106
GLJGD150A	220	219	156
GLJGD200A	270	269	204

□ 準規格タイプ(非在庫品)

AGD型			
製品コード(口径)	A	B	C
GLAGD020A	58	56	22
GLAGD025A	67.5	65	28
GLAGD040A	86.5	84	41
GLAGD050A	104.5	102	53
GLAGD065A	123.5	122	68
GLAGD080A	136.5	134	80
GLAGD100A	174.5	172	106
GLAGD150A	221.5	220	156
GLAGD200A	278.5	276	204

二重管 枝管用ガスケット

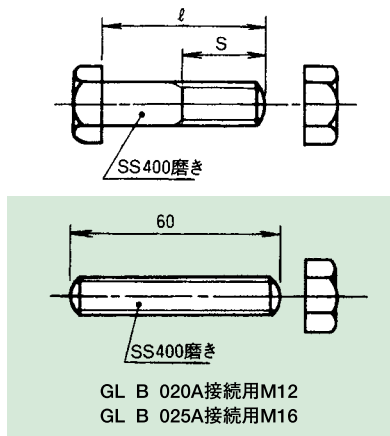
JIS 10Kタイプ



材質：ノンアスジョイントシート

製品コード(口径)	A	C
GLEGT020A	63	28
GLEGT025A	74	35
GLEGT040A	89	49

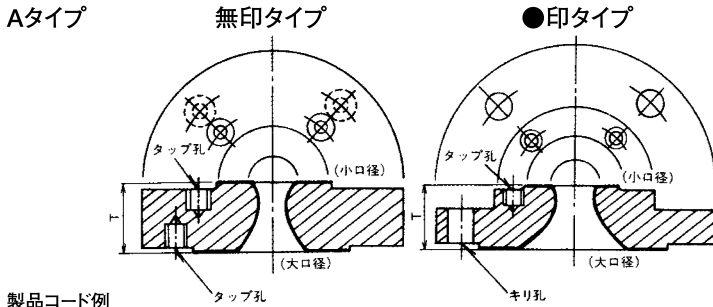
チーエル®パイプ用ボルトナット(非在庫品)



呼び径	ボルトねじ呼び	ℓ
20A	M12	55×30
25A	M16	60×38
40A	M16	65×38
50A	M16	65×38
80A	M16	70×38
100A	M16	70×38
150A	M20	80×46
200A	M20	85×46

※上記チーエル®パイプ同士を接続する場合に使用します。
他のパイプやバルブと接続する場合には5mm短くしてください。

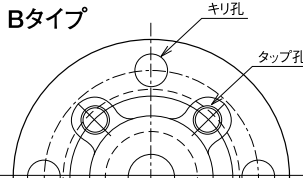
レジューシングフランジ(ホーローライニング品)



製品コード例
GLOHA100A050A

小口径フランジ
大口径フランジ
タイプ
品種

上記の他一部にBタイプがあります。



製品コード例
GLOHB100A050A

小口径フランジ
大口径フランジ
タイプ
品種

●フランジ

JIS 10Kタイプ

●母材材質

SS400 又は SF440A

●ガラス

ホーローライニング(スタンダード)

●ボルト孔

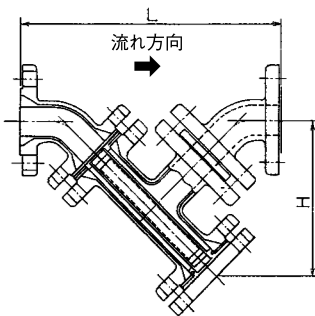
両フランジタップ孔および大口径側キリ孔、小口径側タップ孔の2種類があります。

表中の数字はT寸法(mm)

大口径	20A	25A	40A	50A	65A	80A	100A	125A	150A	200A	250A	300A	350A
小口径													
15A	30 (30)	30 (40)	40 (40)	40 (40)		●40	●40						
20A		30 (40)	40 (40)	40 (40)	●40	●40	●40	●40	●40	●50			
25A			40 (40)	40 (40)	40 (40)	40 (40)	●40	●40	●40	●50			
40A				40 (40)	40 (40)	40 (40)	●40	●40	●40	●50	●50		
50A					40 (40)	40 (40)	40 (40)	●40	●40	●50	●50	●50	●50
65A						40 (40)	40 (40)	●40	●40	●50	●50	●50	●50
80A							40 (40)	40 (40)	●40	●50	●50	●50	●50
100A								40 (40)	40 (40)	●50	●50	●50	●50
125A									40 (40)	●50	●50		
150A										50	●50	●50	●50
200A											50 (50)	●50	●50
250A												50	50
300A													50 (50)

(): Bタイプ

チーエル® Y型ストレーナー(非在庫品)



形番	L	H	開口率
GY40	338	197	2.7
GY50	369	212	3.2

●仕様

- 最高使用温度 100℃
- メッシュ (Mesh#) 40, 50, 60
- 呼び径 40, 50
- フランジは、JIS 10Kを標準としますが、ご希望により、JIS以外の規格も製作します。
- 接液部はアフロンCOPおよびPTFEとチーエル®です。
- * 逆洗浄はできませんのでご注意ください。

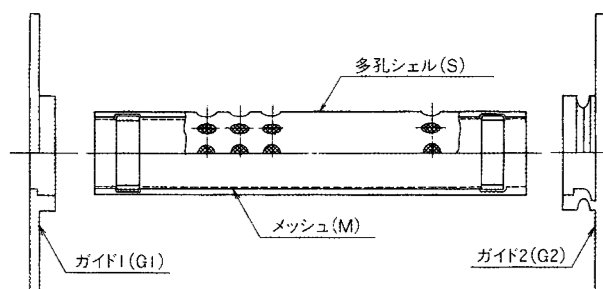
●材質

- メッシュ/アフロンCOP
- 多孔シェル/アフロンCOP (50AのみPTFE)

●ガイド/PTFE

●ハウジング/チーエル®

※アフロンCOPはAGCが開発した熱可塑性フッ素樹脂で、テトラフルオロエチレン(C₂F₄)とエチレン(C₂H₄)の共重合体[ETFE]です。

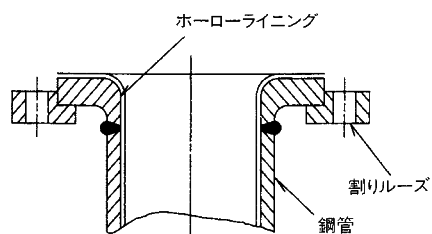


●ストレーナーエレメントは多孔シェルの内径側にメッシュを2ケのリングで、その弾力を利用して固定しています。更に両端をガイド1, 2によって芯出し、および固定がなされています。

●ガイド2は、ベローズ状の切削加工が施され、多孔シェルの変形を防止し、シールおよび保持を確実にしています。

※()内は部品番号

直管・継手大口径品 (ホーローライニング品) (非在庫品)



●品 種

直管、短管、スペーサ、90°エルボ、45°ベンド、
レジューサ、ティ、レジューシングティ、ガスケット

●口径

250A、300A、350A

●フランジ

JIS 10K (割りルーズタイプ)

●母材材質

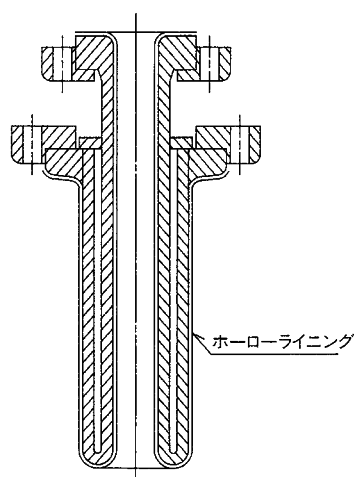
直管 STPG370 SCH40

継手 STPT370 SCH40

●ガラス

ホーローライニング (スタンダード)

吹込管 (ホーローライニング品) (非在庫品)



●口径

25A、40A、50A、80A

●フランジ

JIS 10K

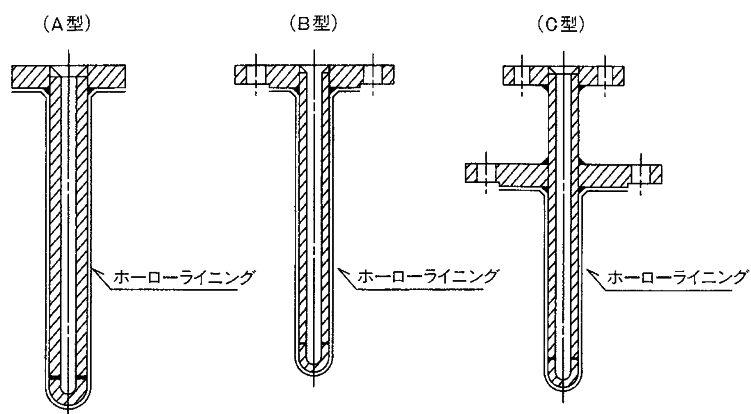
●鋼管材質

STPG370 SCH40

●ガラス

ホーローライニング (スタンダード)

温度計保護管 (ホーローライニング品) (非在庫品)



●口径

40A、50A、80A、100A、150A

●タイプ

A型、B型、C型

●フランジ

JIS 10K (但しA型はレイズドフェイス径孔なし)
SS400

●鋼管材質

STPG370 SCH40 (但し先端部のみSS400)

●ガラス

ホーローライニング (スタンダード)

1. 一般的注意

- ① 運搬、上げ下ろしの際柱や物にぶついたり重いのを載せたり力を加えたりしないこと。
- ② パイプに物を落したり人が乗ったりしないこと。
- ③ 裸のパイプは角材または適当なマットの上に並べて置き、転がり止めをする。またパイプの端面を下にして直接置かないこと。
- ④ パイプをアースやスパークテストに使用しないこと。また溶接や切断の火花を当てない様にする。
- ⑤ 開梱の際はパイプを叩いたり投げたりしないこと。
- ⑥ 口径150A以上のパイプを重ねて置かないこと。
なお口径100A以下のパイプは崩れ止めをすれば4段まで重ねて置いてよい。
- ⑦ 保管場所はゴミやホコリを避け且つ周辺の安全を確認の上設定すること。

2. 配管取付

- ① フランジ面に付着した異物や錆を取りのぞく。
取付けは機器ノズル等固定点より始める。
- ② ガasket挿入の際はパイプの中心にセットし、またPTFE包みガasketがまくれない様に注意する。
- ③ ボルトの締付けは対向締めとし一気に締め上げず4工程以上とする。
- ④ ボルトの締め付けトルクは下表を目安とする。

呼び径	トルク (N・m)	
	現行タイプ	従来タイプ
20A	40	40～60
25A	80(40)	80～100(40～60)
40A	80(40)	80～100(40～60)
50A	100	100～120
65A	100	100～120
80A	100	100～120
100A	100	100～120
150A	150	150～180
200A	150	150～180

※()の数値はANSIタイプの締め付けトルクを示します。
現行タイプヂーエル®と従来タイプヂーエル®を接続する場合は、従来タイプのトルクを使用してください。

※テフロンペーストの併用が望ましい。(テフロンペーストは薄く塗ること。)
ふっ素を含んでいないものをご使用ください。

- ⑤ ボルトを完全に締め終わってから次のフランジ部の接続部に移る。ボルトを仮締めのまま配管を進めると無理な寸法調整の原因となる。
- ⑥ 寸法の合わないものや角度の合わないものを無理に配管しないこと。

- ⑦ 寸法調整は原則として

- a. ガasketの挿入
- b. スペーサの挿入
- c. パイプの取替え
- d. ボルトとボルト孔径の余裕の利用等によって行う

- ⑧ ザーエル®パイプと下記の異種製品を接続する場合はドーナツガasketを使用します。

- 接続面に凹凸があるパイプ(ホーロー管等)
- 内径口元に大きなRがあるパイプ(ホーロー管、テフロンライニング管等)

3. 配管サポート

- ① パイプにサポートを溶接しないこと。
- ② パイプにUボルトは使用しないこと。
必ずUバンドを使用願います。(締付トルク10N・m以下)
- ③ サポート間隔は3.5mを目安とする。
※サポート間にバルブ・継手等が無い場合を示します。

4. テスト・試運転

- ① テスト・試運転に熱水または水蒸気を使用する場合は使用条件によってはライニングガラスが腐食することがありますので予めご相談ください。
- ② 試運転後は温度および圧力の変化によりボルトが緩む場合がありますのでボルトの締めつけ状態を再チェックしてください。

5. 保守

- ① ザーエル®の残材および予備品は、防錆処理をして保管してください。
- ② 熱サイクル等、運転条件によっては、ボルトが緩む事があるので、配管ラインを定期的に点検し、ボルトの緩みがあったら、増し締めしてください。

6. 解体

- ① ボルトを緩める時、ヂーエル®パイプに直接スパナを当てて、荷重をかけないこと。
- ② ハンマーでスパナを叩かないこと。
- ③ ボルトをバーナーであぶったり、火切りをしないこと。
- ④ ガasketは無理にはがさないこと。

詳しくは、別冊の「GL工事要領書」をご請求ください。

配管割付

配管ラインへの部品割付方法

ご希望の長さに標準品だけで配管(割付け)する方法を、順を追ってご説明します。

1. まず継手を割付けます。(ガスケットも含めて)

2. 次に直管を割付けます。

イ——まず標準品の長いものから順次割付け、残りが1,000mm以下になるようにします。

ロ——次に残った1,000mm以下の部品について標準品を組合わせて、残りが-3mm~+6mmになるようにします。*

*この場合、原則としてSP、SH、は直管部割付寸法が100mm以下の場合を除いて必要がないので、割付けには含めません。SPとSHは主に割付け結果と実際の誤差の調整に使います。

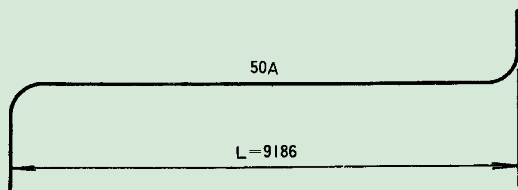
3. 最後に残った-3mm~+6mmの寸法の調整は次のようにします。

イ——-3mm~+3mmは割付け誤差と考え、次の例のように図面に、それぞれ-3、-2、-1、1、2、3、と記入しておきます。

ロ——+4mm、+5mm、+6mmの場合はガスケットを余分にはさんで、それぞれ(+1)+(P)、(+2)+(P)、(+3)+(P)とします。

(Pはガスケット略号で厚さは3mmです)

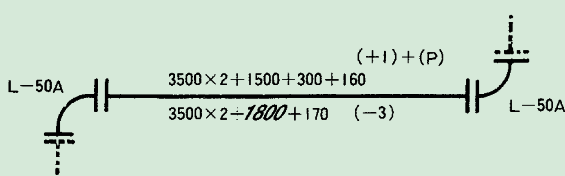
●例1



①——継手を割付けます。
 $9186 - (102 + 3) \times 2 = 8976$

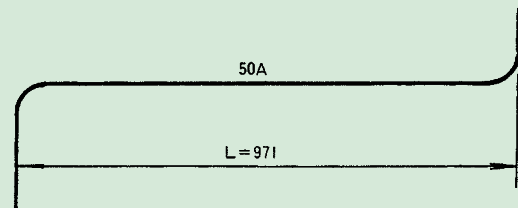
②——直管を割付けます。
 イ $8976 - (3500 + 3) \times 2 = 1970$
 $1970 - (1500 + 3) = 467$
 ロ $467 - (300 + 3) - (160) = 4$
 ハ $4 = (+1) + (P)$

図面には下記のように記入します。



ガスケットは合計7枚必要です。
 斜字は受注生産品(準規格品)を使用した割付寸法です。
 使われるパイプの数が1本少なくなり、また使用するガスケットは5枚となります。

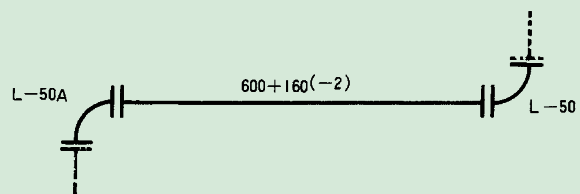
●例2



①——継手を割付けます。
 $971 - (102 + 3) \times 2 = 761$

②——直管を割付けます。
 イ $761 - (600 + 3) - (160) = -2$
 ロ $-2 = -2$

図面には下記のように記入します。



ガスケットは合計3枚必要です。

以上の割付法は実績から得られたもので实际的であります。

お客様が受領される明細に記載される「製品コード」は以下で構成されています

例： G L N L 0 8 0 A F H A, F H K L

GL製品 90° エルボ80Aの、フランジレーティングANSI 150 lbで片側ルーズフランジ品。

製品コード(半角20字)

1 2 3 4 5 6 7 8 9 10 11 12 13 14 15 16 17 18 19 20

備考コード(半角12字)

1 2 3 4 5 6 7 8 9 10 11 12

▼ 通常コード対象品

G L 1 5 0 A

GL製品

規格・規格外

- 標準規格品
- N 準規格品
- O 規格外品
- F フルジャケット二重管
- J JIS規格ガスケット
- A ANSI規格ガスケット
- E 枝管ガスケット

形状、溶接分類

- S -	標準規格	直管
- S P	標準規格	スパーサ
- S H	標準規格	短管
- L -	標準規格	90°エルボ
- B -	標準規格	45°ベンド
- T -	標準規格	ティ
- X -	標準規格	クロス
- R -	標準規格	レジャーサ
- R T	標準規格	レジャーシングティ
- C F	標準規格	閉止フランジ(平形)
- C A	標準規格	閉止フランジ(ドーム形)
N L K	標準規格	十字型覗管
- L G	標準規格	ランタン型覗管
- N L	溶接継手	90°エルボ
- N B	溶接継手	45°ベンド
- N T	溶接継手	ティ
N R T	溶接継手	レジャーシングティ、特殊ティ
- N R	溶接継手	レジャーサ
- N E	溶接継手	偏心レジャーサ
O S K	高圧用	直管
- K L	高圧用継手	90°エルボ
- K B	高圧用継手	45°ベンド
- K T	高圧用継手	ティ
- K R	高圧用継手	レジャーサ
O S J	二重管式熱交換器	
- J L	二重管式熱交換器用	90°エルボ
F S J	フルジャケット二重管式熱交換器	直管
F L J	フルジャケット二重管式熱交換器	90°エルボ
F T J	フルジャケット二重管式熱交換器	ティ
F R J	フルジャケット二重管式熱交換器	レジャーサ
F X J	フルジャケット二重管式熱交換器	クロス
O H A	レジャーシングフランジ(ホーロー)、ボルトAタイプ	
O H B	レジャーシングフランジ(ホーロー)、ボルトBタイプ	
- F W	ルーズフランジ(継手用、割フランジ)	
- G T	ガスケット	
- G K	ガスケット	
- S T	ガスケット(シグマ)	
- G G	ガスケット(トライガード)	
- G D	ドーナツガスケット(t=8mm)	
E G T	枝管ガスケット(ノンアスシートタイプ)	

口径	
標準規格	
0 2 0 A	
0 2 5 A	
0 4 0 A	
0 5 0 A	
0 8 0 A	
1 0 0 A	
1 5 0 A	
2 0 0 A	
規格外品	
0 6 5 A	
1 2 5 A	

その他の記号

A	二重管の枝管タイプ	A
B	〃	B
E	〃	E
F	〃	F
J	〃	J
K	〃	K
L	〃	L
M	〃	M
Z	〃	Z(図面指示)

長さ・口径

直管・スパーサ短管は
長さ(mm)
例：0700
:2500
レジャーサ関係は
小さい方の口径(A)
例：020A
:100A
それ以外の継手は
ブランク

備考コードが空欄は、JIS規格標準品となります。

ガラス材質

 スタンダードガラス

アースピース付

F H A P (対象:SP,SH)

JISルーズフランジ

- F H K L 片側ルーズ
- F H R L 両側ルーズ&T,RTのA側両ルーズ
- F H A L T,RTのA側片ルーズ
- F H B L T,RTのB側ルーズ
- F H L L レジャーサの大口径側ルーズ
- F H S L レジャーサの小口径側ルーズ

ANSI&ANSIルーズフランジ

- F H A ANSI固定フランジ
- F H A L ANSI片側ルーズ(OS,OSJ対象)
- F H A, F H R L 片側ルーズ(対象:L,B)
- F H A, F H A L T,RTのA側両ルーズ
- F H A, F H B L T,RTのA側片ルーズ
- F H A, F H L L T,RTのB側ルーズ
- F H A, F H L L レジャーサの大口径側ルーズ
- F H A, F H S L レジャーサの小口径側ルーズ

片側JIS、片側ANSIフランジ

F H K K (対象:OS)

下記アイテムに必ず付けられている備考コード

OSJ (二重管式熱交換器)

GSJ

FSJ (フルジャケット直管)

FSJ

OSK (高圧仕様直管)

OSK

その他の指示コード

/ Z +図面No. : 指示図で製作

▲ 通常コード対象品

▼ 通常コード非対象品

* G L

* G L <u>G L</u>	(特殊)ガラス製品・GL製品
<u>H L</u>	ホーロー製品
<u>G T</u>	特殊ガスケット
<u>G D</u>	特殊ドーナツスパーサ
<u>B N</u>	ボルトナット
<u>G A</u>	架台
<u>K U</u>	組立
<u>C L</u> - <u>ダ</u> <u>ッ</u> <u>シ</u> <u>シ</u> <u>ヨ</u> <u>リ</u>	脱脂処理(内面洗浄)
<u>T O</u> <u>S O</u> -	特殊塗装

備考コードは「通常コード対象品」と同じルールで記載

チーエル®パイプ重量表

● S. SJ

単位：kg

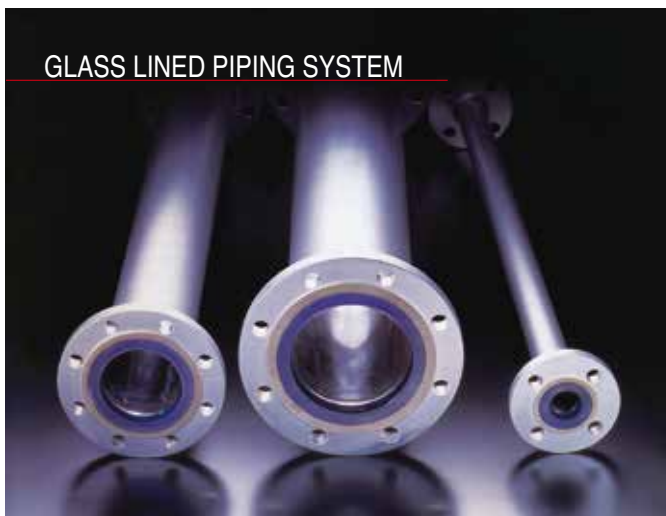
呼び径 種類と長さ	20A	25A	40A	50A	80A	100A	150A	200A
S 0100	1.8	2.8	3.9	4.7	6.76	8.25	16.7	22.3
S 0200	2.2	3.2	4.4	5.4	7.7	9.7	18.8	25.9
S 0300	2.2	3.4	4.83	5.93	8.43	10.8	21.2	28.8
S 0400	2.36	3.66	5.26	6.5	9.5	12	23	31.8
S 0500	2.6	4	5.7	7.2	10.4	13.3	25.2	34.7
S 0600	2.8	4.2	6.23	7.7	11.5	14.5	27.8	38.5
S 0700	2.93	4.53	6.66	8.2	12.3	16	29.8	41.7
S 0800	3.2	4.73	7.03	8.86	13.3	17	31.5	44.4
S 0900	3.4	5	7.26	9.5	14.5	18.5	34	48.1
S 1000	3.7	5.4	7.9	10.1	15.5	20.1	36.2	51
S 1500	4.7	6.8	10.1	13.1	20.4	26.7	47	66
S 2000	5.7	8.1	12.2	16	25.2	33.2	57.8	85
S 2500	6.7	9.4	14.4	18.9	30	39.7	68.6	100
S 3000	7.7	10.7	16.6	21.7	34.8	46.2	79.4	115
S 3500	8.7	12	18.8	24.6	39.7	52.7	—	—
SJ 1000	11	15	21	24	35	43	70	100
SJ 1500	14	19	28	32	48	59	96	138
SJ 2000	17	23	35	40	60	75	122	175
SJ 2500	20	27	42	48	72	90	148	210
SJ 3000	23	31	49	56	85	105	174	—
SJ 3500	25	35	55	64	97	120	—	—

● L. B. T. X. CF. CA. R. RT

単位：kg

呼び径と大口徑 種類と小口径	20A	25A	40A	50A	80A	100A	150A	200A
L	2.15	3.2	4.8	5.8	9.9	13.3	24.8	46
B	1.8	3	4.1	5.2	8.8	11.5	22.9	36
T	3.1	4.7	7.3	8.6	14.1	20.2	37	63
X	4.1	6.6	9	11.6	18.8	23.9	—	—
CF	0.8	1.3	1.7	3	—	—	—	—
CA	—	—	—	—	3.7	5	9.6	15
R 020A	—	2.2	3.1	3.6	5.9	—	—	—
R 025A	—	—	4.1	4.1	5.9	—	—	—
R 040A	—	—	—	4.5	6.4	—	—	—
R 050A	—	—	—	—	6.7	8.3	—	—
R 080A	—	—	—	—	—	9.2	16.2	23.3
R 100A	—	—	—	—	—	—	14.7	24.8
R 150A	—	—	—	—	—	—	—	31.1
RT 020A	—	4.5	4.8	7.4	11.6	—	—	—
RT 025A	—	—	6.3	7.7	12.2	—	—	—
RT 040A	—	—	—	8.4	12.1	—	—	—
RT 050A	—	—	—	—	13	17.2	—	—
RT 080A	—	—	—	—	—	18.5	31	55
RT 100A	—	—	—	—	—	—	32	63
RT 150A	—	—	—	—	—	—	—	67

GLASS LINED PIPING SYSTEM



GL 基-エル®



※製品の仕様は諸般の事情により予告なく変更される場合があります
※カタログ内の製品には「外国為替及び外国貿易法」で規制されている
製品も含まれておりますので、輸出のご予定がある時は、事前に弊社
営業担当者にご相談ください

AGC

Your Dreams, Our Challenge

AGCテクノロジーソリューションズ株式会社

プラント・装置事業統括グループ
化学装置グループ

〒210-0024 神奈川県川崎市川崎区日進町1-14 キューブ川崎1F
TEL. 044-230-5637 FAX. 044-230-5644
URL: <http://www.agmc.co.jp/>